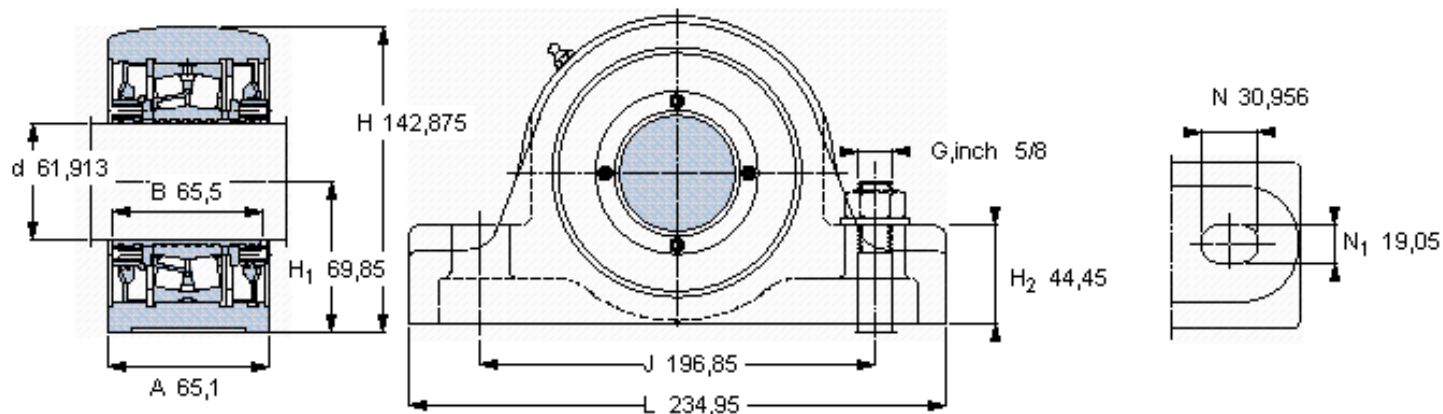


SKF SYR 2.7/16 N参数

主要尺寸	d	61.913	mm	-
	A	65.1	mm	-
	H	142.875	mm	-
	H ₁	69.85	mm	-
	L	234.95	mm	-
基本额定载荷	C	193000	N	动载荷
	C ₀	216000	N	静载荷
极限转速	极限转速	2900	r/min	-
重量	重量	7260	g	-
型号	型号	SYR 2.7/16 N	-	-
基本轴承型号	基本轴承型号	22213	-	-

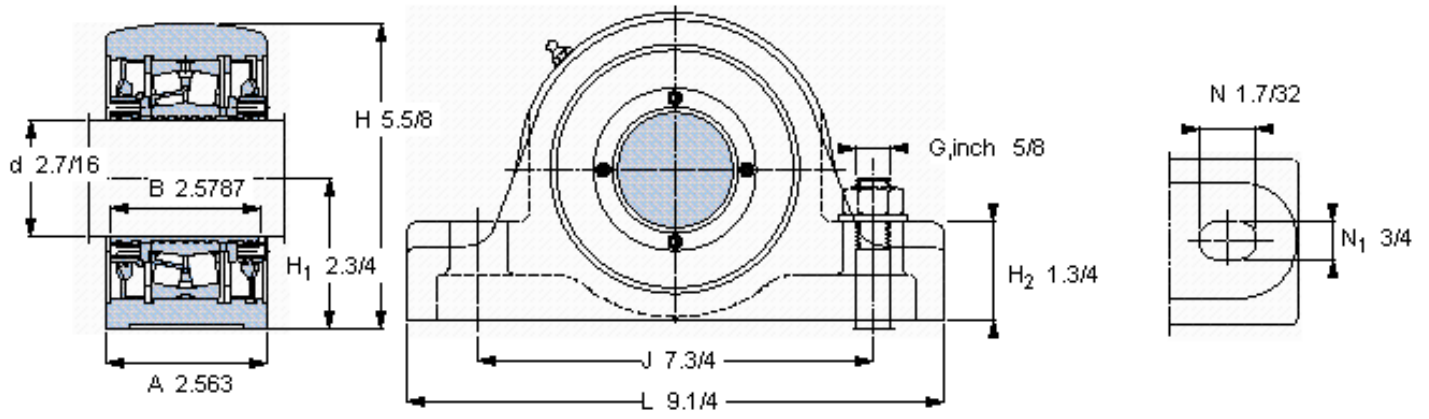
SKF SYR 2.7/16 N图片



重新润滑脂量 [克]
允许轴向位移 [mm]
(从中间位置)

20
0,

参考资料: <http://www.sozhou.com/p/2d4664c9.html>



重新润滑脂量 [克]
 允许轴向位移 [mm]
 (从中间位置)

20
 0,