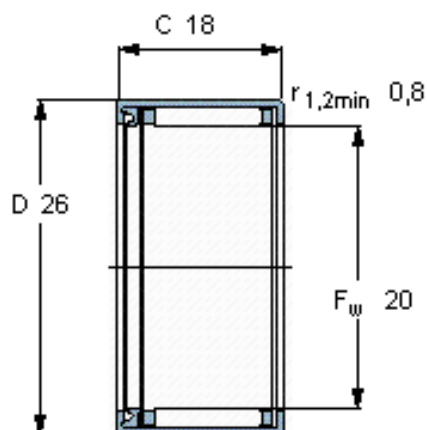


SKF HK 2018 RS参数

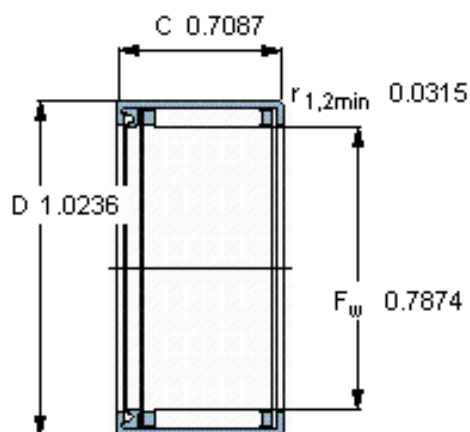
主要尺寸	F_w	20	mm	-
	D	26	mm	-
	C	18	mm	-
基本额定载荷	C	12300	N	动载荷
	C_0	20400	N	静载荷
疲劳载荷极限	P_u	2360	N	-
额定转速	参考转速	12000	r/min	-
	极限转速	8000	r/min	-
重量	重量	21	g	-
型号	型号	HK 2018 RS	-	-

SKF HK 2018 RS图片



适宜的附件

IR内圈 IR 17x20x20.5
LR内圈 LR 17x20x20.5
G密封件 -
SD密封件：



适宜的附件

IR内圈 IR 17x20x20.5
LR内圈 LR 17x20x20.5
G密封件 -
SD密封件：