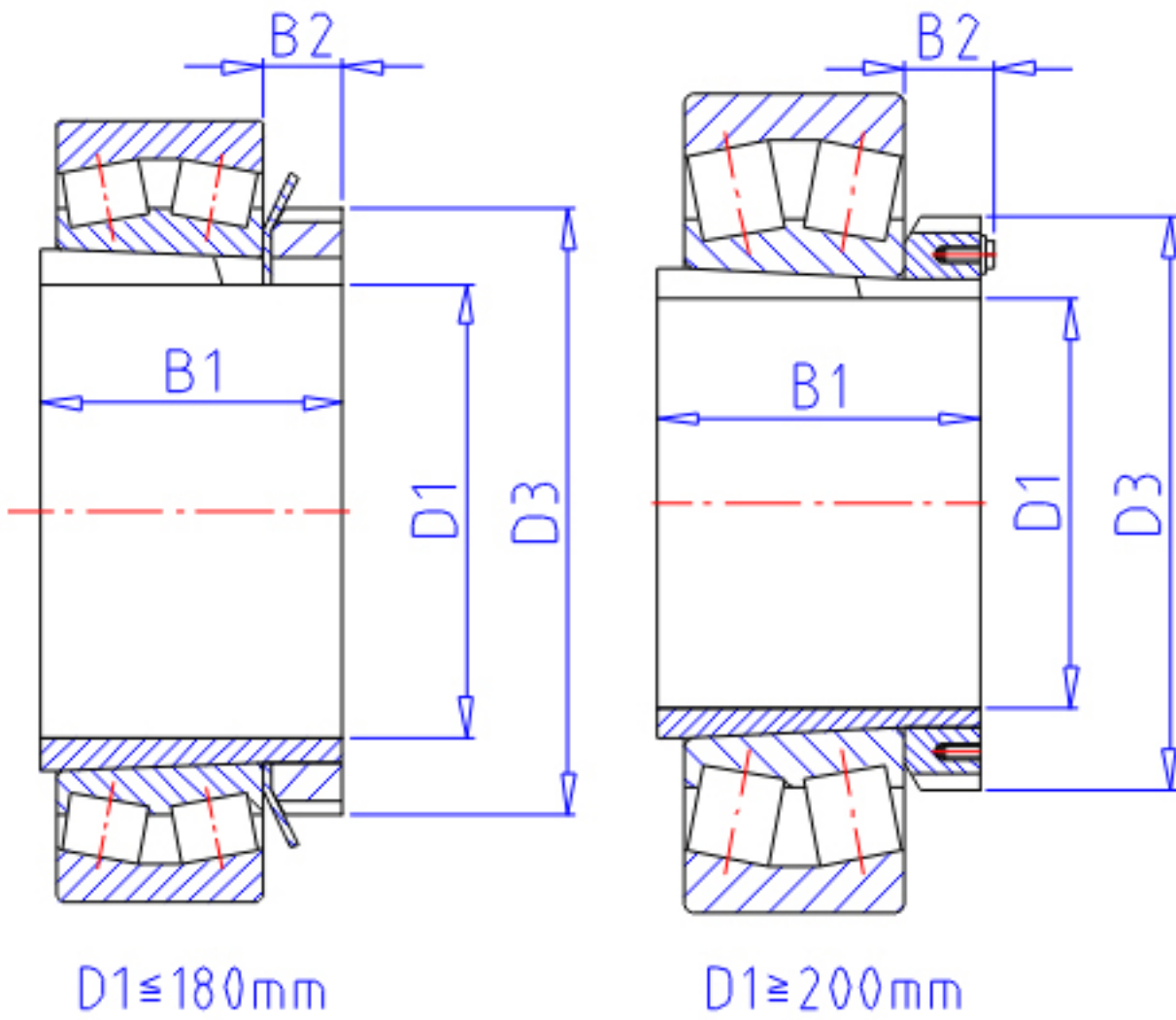


NTN 22318BK;H2318X参数

主要尺寸	D1	80	mm	-
	B1	86	mm	-
	D3	120	mm	-
	B2	18	mm	-
型号	ORDER	22318BK;H2318X		型号
安装尺寸	DA1	99	mm	(最小)
	DB1	117	mm	(最大)
	BA	6	mm	(最小)
	DA2	0	mm	(最小)
	DA	176	mm	(最大)
	RAS	2.5	mm	(最大)
重量	MASS	1690	g	重量
极限转速	LSG	2 100	r/min	脂润滑

NTN 22318BK;H2318X图片



参考资料:<http://www.sozhou.com/p/2d5f2aa9.html>

