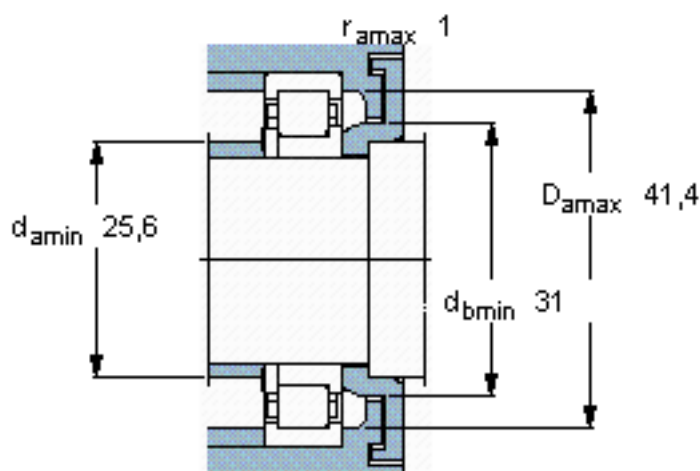
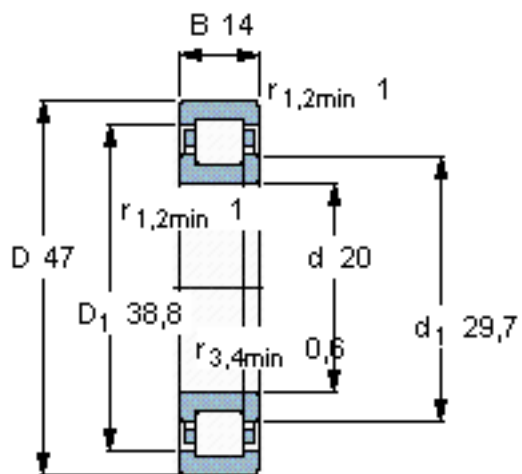


SKF NUP 204 ECP参数

主要尺寸	d	20	mm	-
	D	47	mm	-
	B	14	mm	-
基本额定载荷	C	25100	N	动载荷
	C_0	22000	N	静载荷
疲劳载荷极限	P_u	2750	N	-
额定转速	参考转速	16000	r/min	-
	极限转速	19000	r/min	-
重量	重量	120	g	-
型号	* SKF 探索者轴承	NUP 204 ECP	-	-
角圈	型号	-	-	-

SKF NUP 204 ECP图片

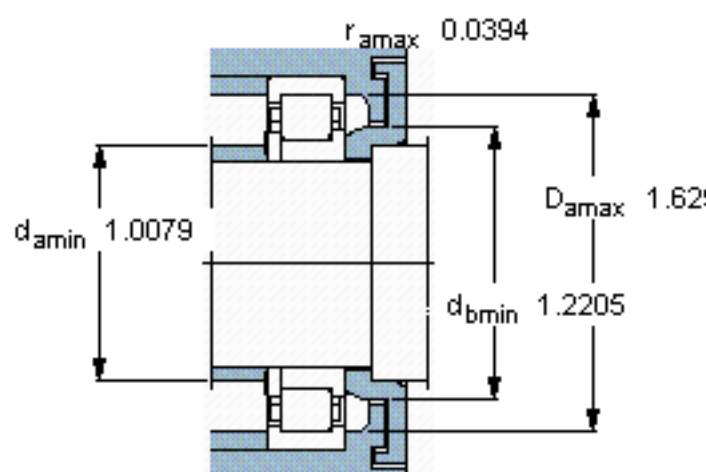
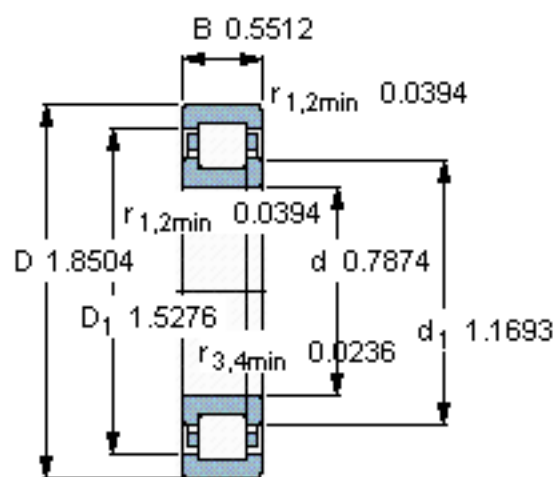


计算系数

k_r 0,15

e 0,2 Y 0,6

参考资料:<http://www.sozhou.com/p/2d6d6cd4.html>



计算系数

k_r 0,15

e 0,2 Y 0,6