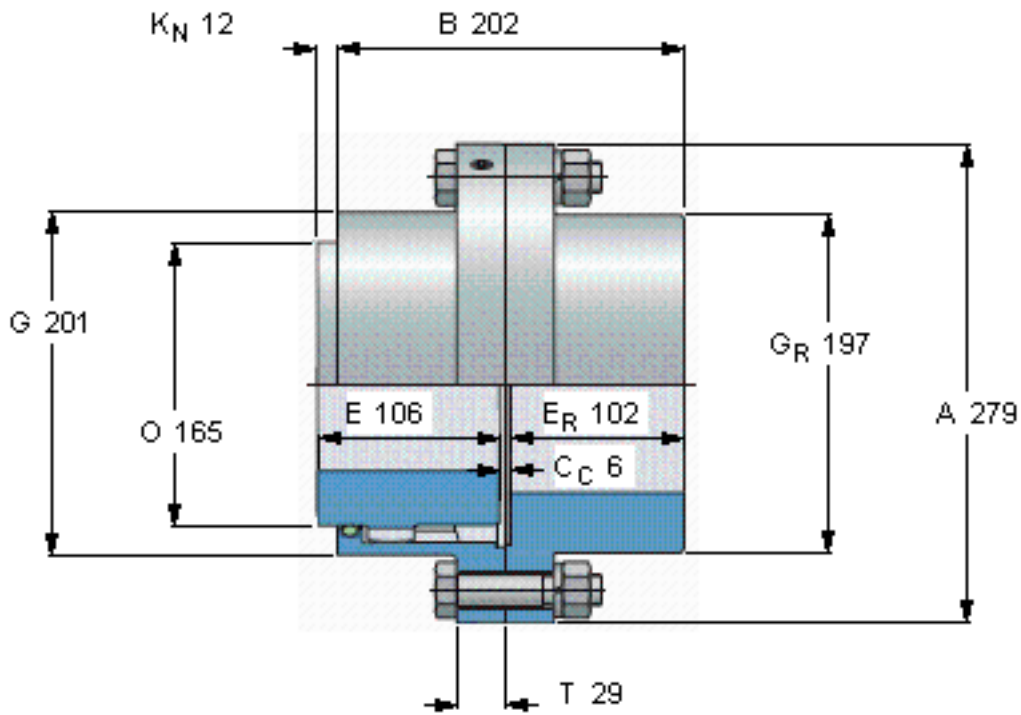


SKF HCRE 035 R参数

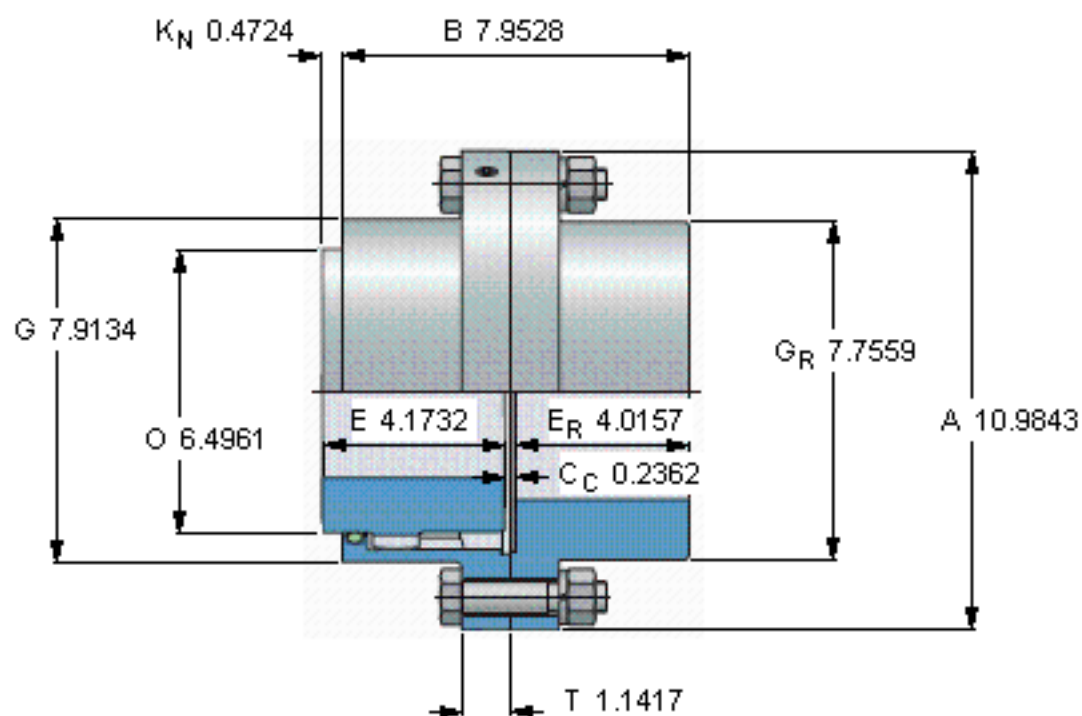
轴直径	最小	47	mm	-
	最大	127	mm	-
	最小	62	mm	-
	最大	152	mm	-
扭矩	最大	16.9	kNm	-
速度	最大	3900	r/min	-
重量	重量	64000	g	-
主要尺寸	A	279	mm	-
	B	202	mm	-
	E	106	mm	-
其他	G	201		-
	G _R	197		-
型号	型号	HCRE 035 R	-	-

SKF HCRE 035 R图片



符合 SMS 2305/DIN 6885/1 标准的键槽的有效最大轴直径
 如需更快的速度，请联系 SKF
 型号中的后缀 R 表示预钻的轴孔。对于已做好的轴孔，
 应用后缀 F 与所需的尺寸和孔及键槽的公差来替换后缀 R

参考资料：<http://www.sozhou.com/p/2d6fb47b.html>



符合 SMS 2305/DIN 6885/1 标准的键槽的有效最大轴直径
 如需更快的速度，请联系 SKF
 型号中的后缀 R 表示预钻的轴孔。对于已做好的轴孔，
 应用后缀 F 与所需的尺寸和孔及键槽的公差来替换后缀 R