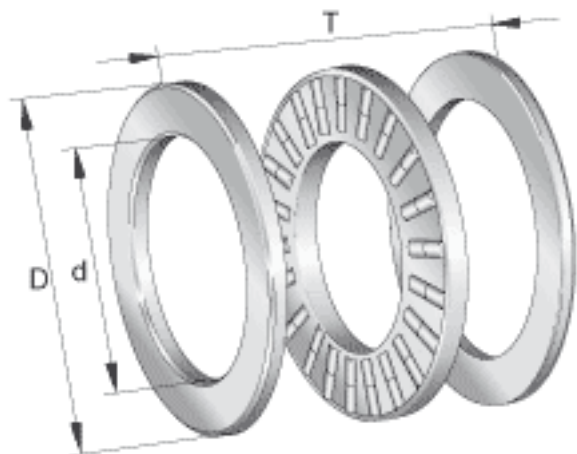


INA 89420-M参数

极限转速	n_G	1830	r/min	极限转速
尺寸	D_1	103	mm	-
	d_1	210	mm	-
	r_{min}	3	mm	-
重量	m	13420	g	质量
基本额定载荷	C_a	850000	N	基本额定动载荷, 轴向
	C_{0a}	2850000	N	基本额定静载荷, 轴向
疲劳极限载荷	C_{ua}	280000	N	疲劳极限载荷
尺寸	d	100	mm	-
	D	210	mm	-
	T	67	mm	-
参考转速	n_B	720	r/min	参考转速
说明		K89420-M		推力圆柱滚子及保持架组件
		GS89420		定位座圈
		WS89420		轴定位垫圈

INA 89420-M图片



参考资料:<http://www.sozhou.com/p/2d7139b1.html>

