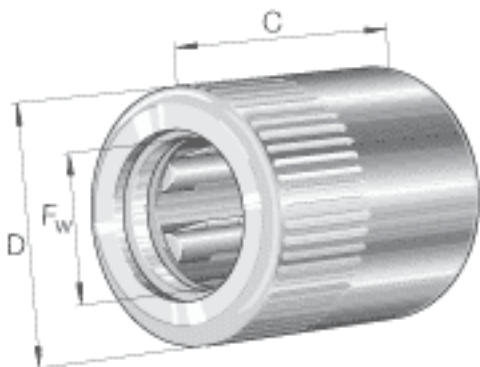
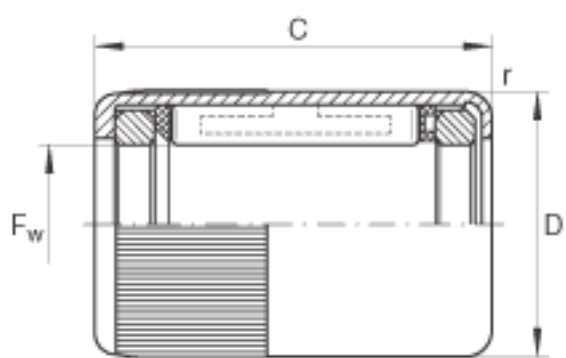


INA HFL0615-R参数

| | | | | |
|---------|-------------------|-------|-------|--------------------------------------------------------------------------------------------------------------------------------|
| 极限载荷 | $(F_r * n)_{max}$ | 18000 | N/min | 极限载荷 |
| 说明 | | | | 注意！带滑动轴承的 冲压外圈滚针离合器 ：运行期间，产品的实际 转速 n 和径向载荷 F_r 不能超出所述极限载荷 ($F_r * n$) 的最大值。运 行极限由所述极限转速和 许用径向载荷来确定。 |
| 尺寸 | F_w | 6 | mm | - |
| | D | 10 | mm | - |
| | C | 15 | mm | 公差：-0,3 |
| | r_{min} | 0.3 | mm | - |
| 说明 | | | | 冲压外圈滚针离合器和 滑动轴承组件 |
| 重量 | m | 4 | g | 质量 |
| 许可力矩 | $M_{d zul}$ | 0.5 | Nm | 许用扭矩 |
| 极限转速 | n_{GW} | 23000 | r/min | 轴旋转时的极限转速 (适用于脂润滑和油润滑) |
| | n_{GA} | 13000 | r/min | 外圈旋转时的极限转速 (适用于脂润滑和油润滑) |
| 许可的径向载荷 | $F_{r max}$ | 110 | N | 最大许用径向载荷 |

INA HFL0615-R图片





参考资料:<http://www.sozhou.com/p/2d991add.html>