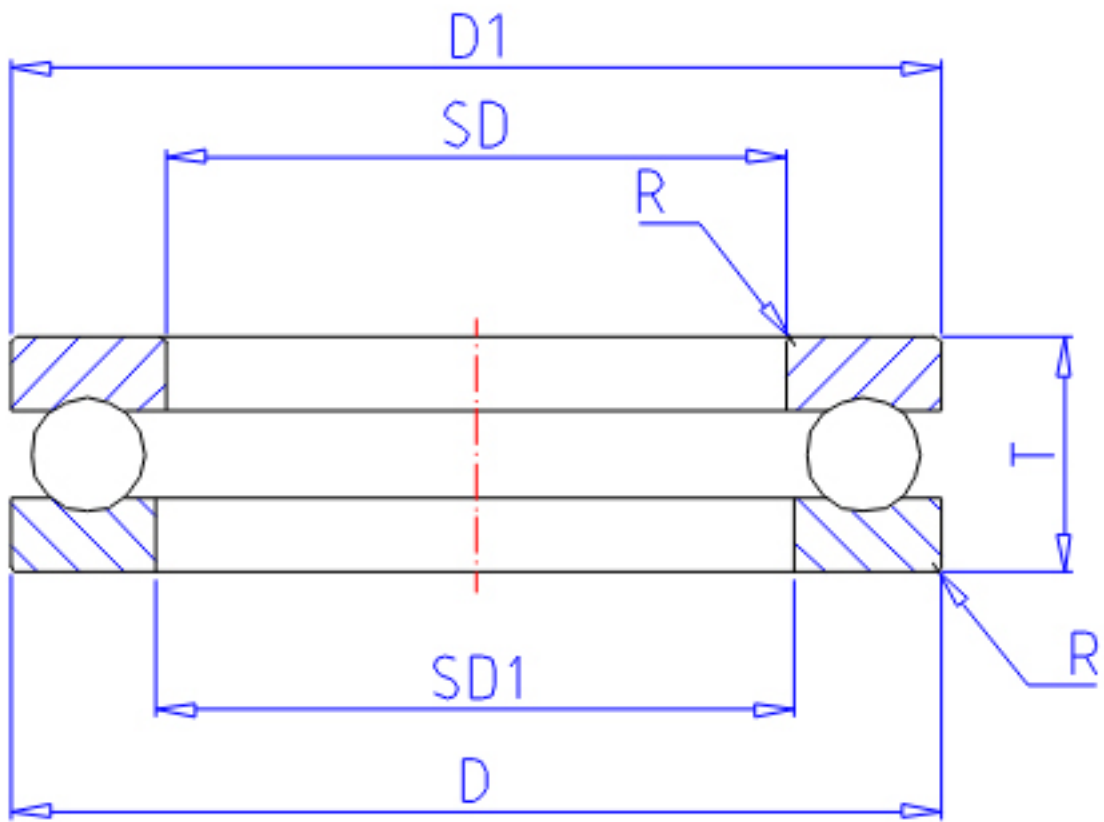


## NTN 51414参数

主要尺寸	SD	70	mm	-
	D	150	mm	外径
	T	60	mm	宽度
	R	2.0	mm	(最小)
型号	ORDER	51414		型号
基本额定载荷	CA	250000	N	动载荷
	COA	555000	N	静载荷
	CAF	25 500	kgf	动载荷
	COAF	56 500	kgf	静载荷
极限转速	NG	1 000	r/min	脂润滑
	NO	1 500	r/min	油润滑
尺寸	D1	150	mm	(最大)
	SD1	73	mm	(最小)
重量	MASS	4860	g	重量
安装尺寸	DA1	118	mm	(最小)
	DA	102	mm	(最大)
	RAS	2	mm	(最大)

## NTN 51414图片



参考资料:<http://www.sozhou.com/p/2da37f8b.html>

