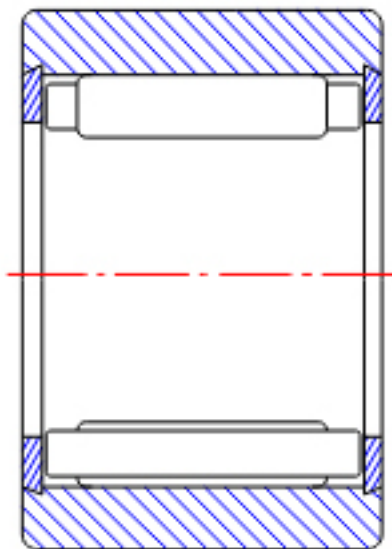


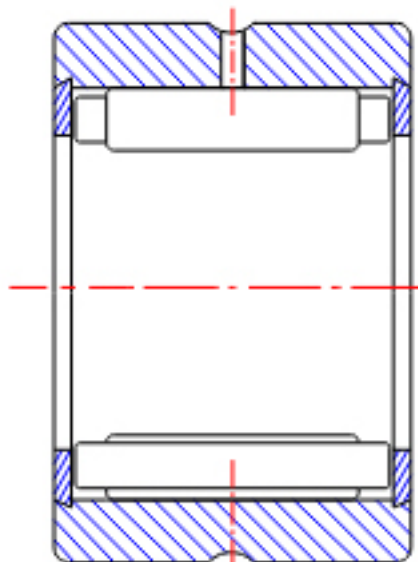
NTN RNA4976参数

型号	ORDER	RNA4976		型号
尺寸	FW	430	mm	-
	D	520	mm	外径
	C	140	mm	宽度
	R	4.00	mm	-
基本额定载荷	CR	1400000	N	动载荷
	COR	3750000	N	静载荷
	CRF	143000	kgf	动载荷
	CORF	385000	kgf	静载荷
极限转速	LSG	650	r/min	脂润滑
	LSO	950	r/min	油润滑
重量	MASS	38600	g	重量

NTN RNA4976图片



NK
(FW \leq 12)



RNA49
(FW \leq 12)

参考资料:<http://www.sozhou.com/p/2dcc9ee4.html>



RNA49...R, RNA49 (FW \geq 14)

RNA48...R, RNA59

RNA69...R (FW \leq 35)

NK, NK...R (FW \geq 14)

RNA69...R

(FW \geq 40)