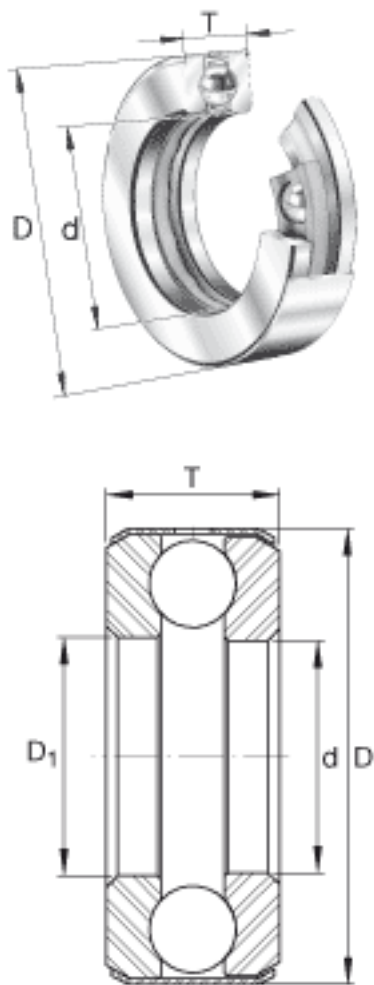


### INA D12参数

|        |          |         |       |             |
|--------|----------|---------|-------|-------------|
| 尺寸     | d        | 30.1625 | mm    | -           |
|        | D        | 53.188  | mm    | -           |
|        | T        | 15.875  | mm    | -           |
|        | $D_1$    | 30.9626 | mm    | -           |
| 重量     | m        | 142     | g     | 质量          |
| 基本额定载荷 | $C_a$    | 30700   | N     | 基本额定动载荷, 轴向 |
|        | $C_{0a}$ | 62000   | N     | 基本额定静载荷, 轴向 |
| 极限转速   | $n_G$    | 3600    | r/min | 极限转速        |

### INA D12图片



参考资料:<http://www.sozhou.com/p/2dea9553.html>