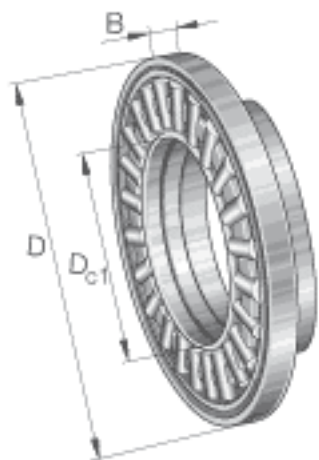
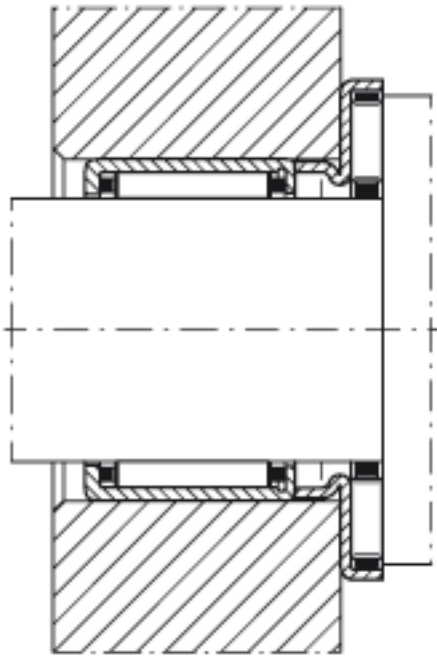
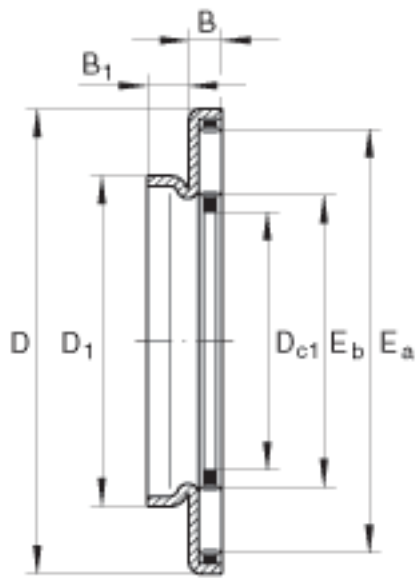


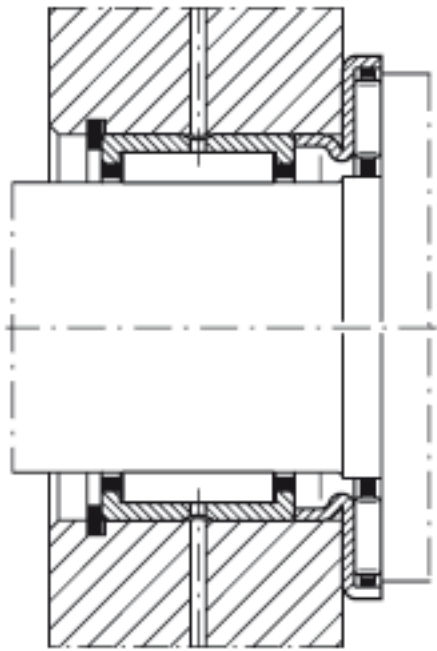
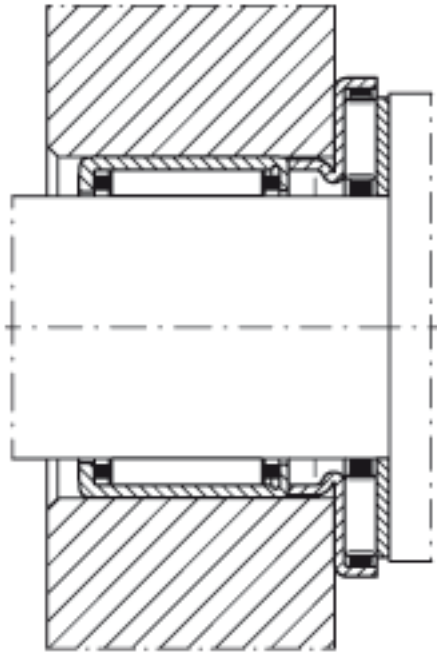
INA AXW40参数

尺寸	D	63	mm	-
	B	4.2	mm	-
	B ₁	4	mm	-
	D ₁	47	mm	-
	E _a	58	mm	-
	E _b	45	mm	-
重量	m	39	g	质量
基本额定载荷	C _a	28000	N	基本额定动载荷，轴向
	C _{0a}	114000	N	基本额定静载荷，轴向
疲劳极限载荷	C _{ua}	11800	N	疲劳极限载荷
极限转速	n _G	5600	r/min	极限转速
参考转速	n _B	2700	r/min	参考转速
说明		AS4060		推力轴承垫圈 适用于各种冲压外圈滚针轴承和滚针轴承的组合，见如下“组件”。
尺寸	D _{c1}	40	mm	-

INA AXW40图片







参考资料:<http://www.sozhou.com/p/2e02e430.html>