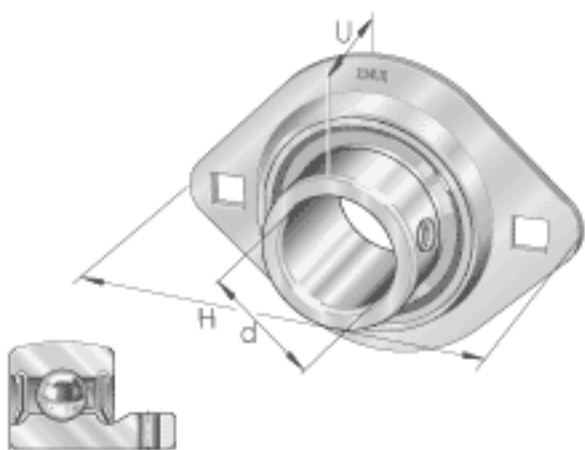
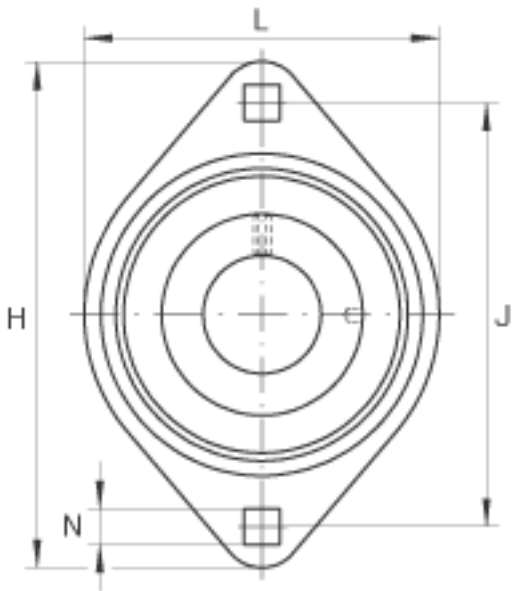
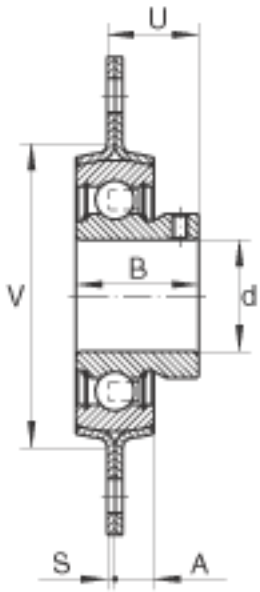


## INA RATY20参数

尺寸	d	20	mm	-
	H	90.5	mm	-
	U	20	mm	-
	A	8	mm	-
	B	25	mm	-
	J	71.5	mm	-
	L	66	mm	-
	N	8.7	mm	-
	S	2	mm	-
	V	55	mm	-
	重量	m	220	g
承载力	$C_g$	3200	N	轴承座的径向承载能力
基本额定载荷	$C_r$	12800	N	基本额定动载荷，径向
	$C_{0r}$	6600	N	基本额定静载荷，径向
说明		FLAN47-MST (2 X)		轴承座的型号
		AY20-NPP-B		轴承的型号

## INA RATY20图片





参考资料:<http://www.sozhou.com/p/2e059598.html>