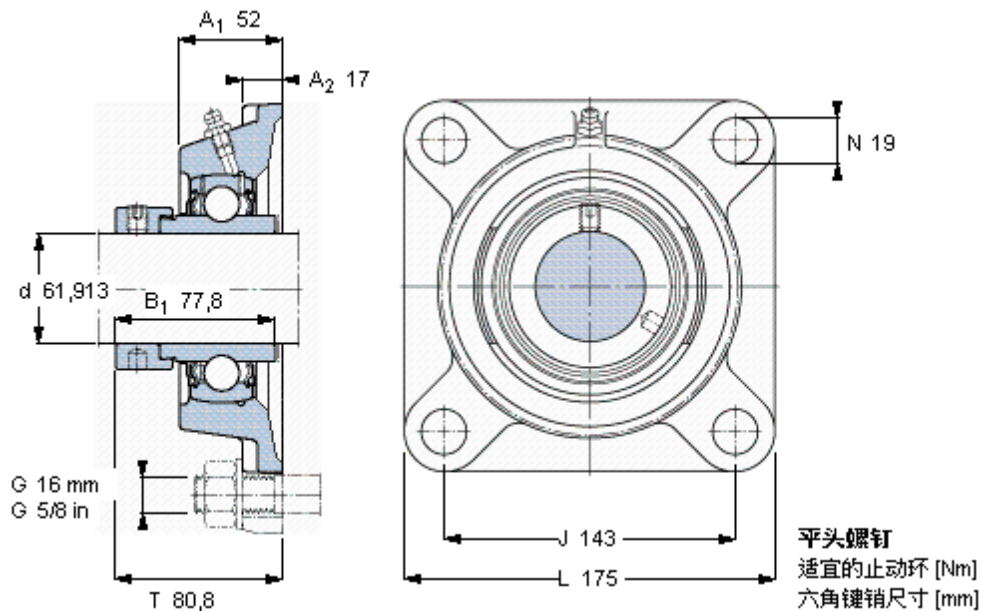


SKF FY 2.7/16 WF参数

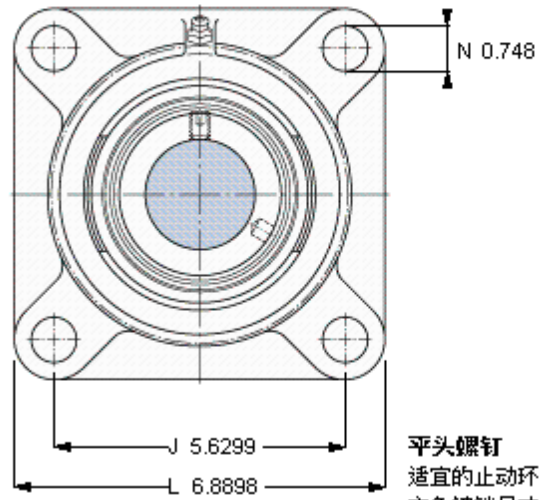
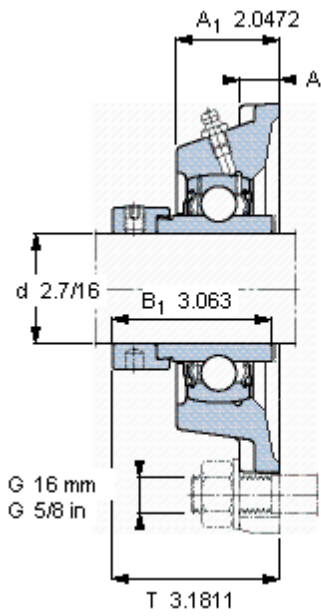
主要尺寸	d	61.913	mm	-
	A ₁	52	mm	-
	J	143	mm	-
	L	175	mm	-
	T	80.8	mm	-
基本额定载荷	C	52700	N	动载荷
	C ₀	36000	N	静载荷
极限转速	带h6轴公差	3400	r/min	-
重量	重量	5050	g	-
型号	轴承单元	FY 2.7/16 WF	-	-
	轴承座	FY 512 U	-	-
	轴承	YEL 212-207-2F	-	-

SKF FY 2.7/16 WF图片



7/16-24x7/16
28,5
5,55625

参考资料:<http://www.sozhou.com/p/2e0eefec.html>



平头螺钉
 适宜的止动环 [Nm]
 六角键销尺寸 [mm]

7/16-24x7M
 28,5
 5,55625