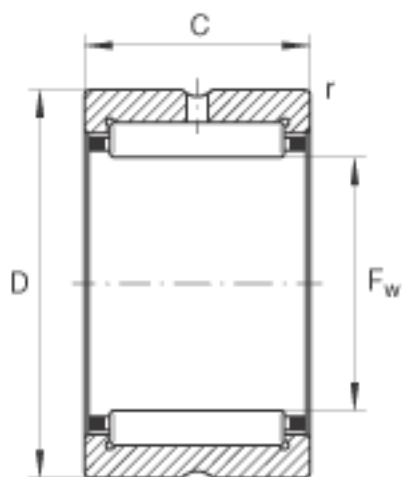
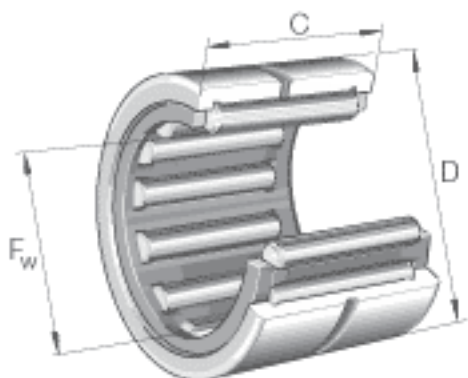


### INA NK100/36参数

尺寸	$F_w$	100	mm	-
	D	120	mm	-
	C	36	mm	-
	$r_{min}$	1	mm	-
重量	m	715	g	质量
基本额定载荷	$C_r$	125000	N	基本额定动载荷，径向
	$C_{0r}$	237000	N	基本额定静载荷，径向
疲劳极限载荷	$C_{ur}$	41500	N	疲劳极限载荷，径向
极限转速	$n_G$	4600	r/min	极限转速
参考转速	$n_B$	2850	r/min	参考转速

### INA NK100/36图片



参考资料:<http://www.sozhou.com/p/2e13185d.html>