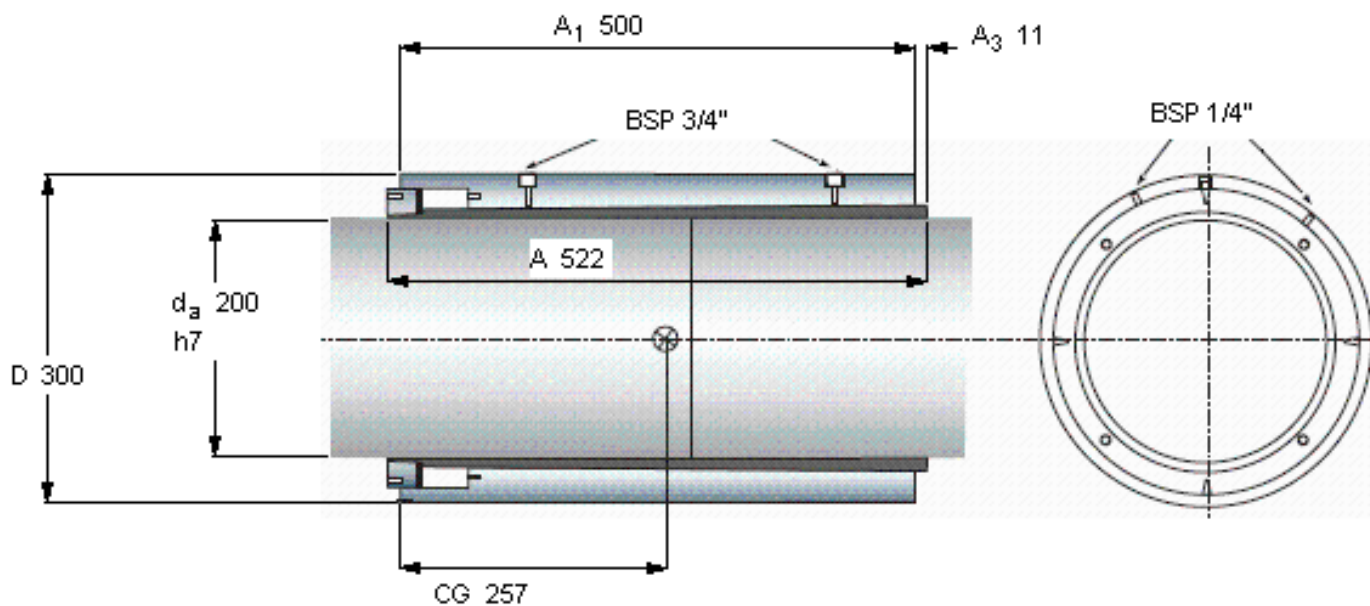


SKF OKCX 200参数

轴直径	d_a	200	mm	-
主要尺寸	D	300		-
	A	522		-
	A_1	500		-
	Δ	0.31		-
	其他	CG	257	
重量	重量	150000	g	-
质量惯性矩	质量惯性矩	2.4	kgm^2	-
扭矩	最大	260	kNm	-
型号	型号	OKCX 200	-	-

SKF OKCX 200图片



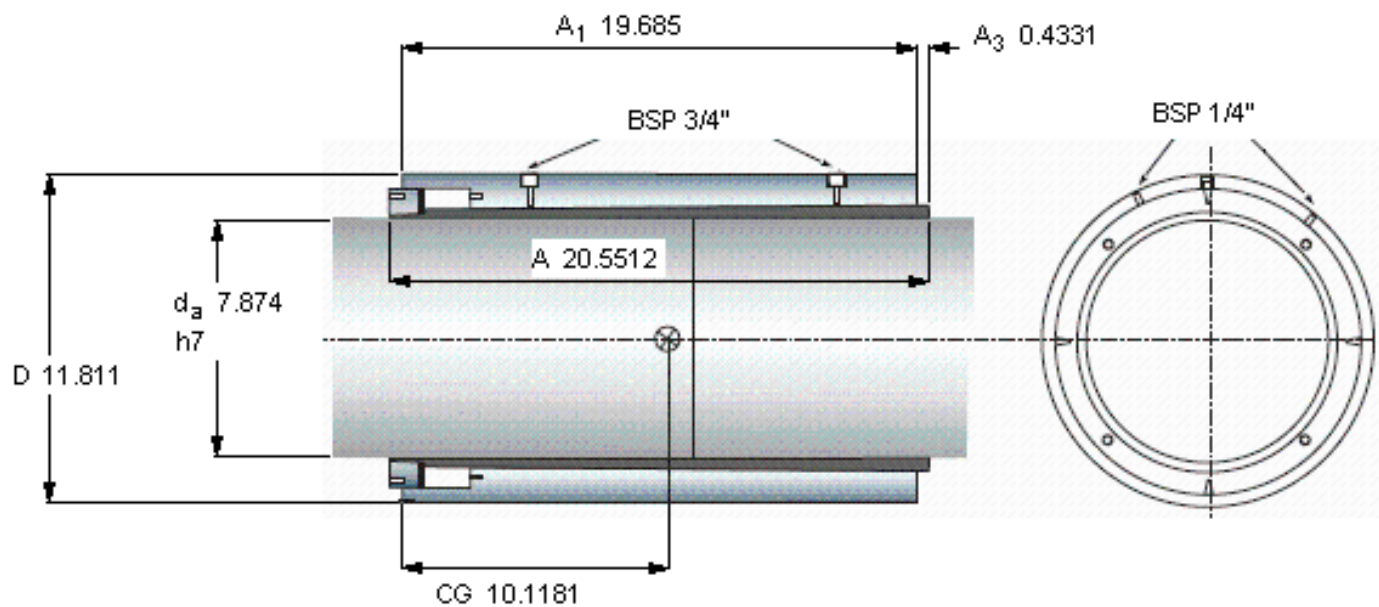
例如，中间直径的轴联轴器为指定的 OKCX 525

Δ 是安装后的外直径增加值，D

必须应用在“动力传动性能”章节中提及的安全系数以获得容许的扭矩

注意 在安装上所需的单根轴自由长度 $A + 75 \text{ mm}$

参考资料：<http://www.sozhou.com/p/2e202d60.html>



例如，中间直径的轴联轴节为指定的 OKCX 525

Δ 是安装后的外直径增加值， D

必须应用在“动力传动性能”章节中提及的安全系数以获得容许的扭矩

注意 在安装上所需的单根轴自由长度 $A + 75$ mm