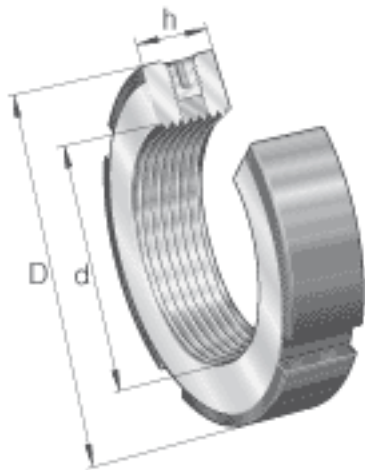


INA ZM125参数

尺寸	d	M125x2		-
	D	160	mm	-
	h	24	mm	-
	b	12	mm	-
	c	12	mm	-
	d ₁	148	mm	-
	m	M10		平头螺钉螺纹
	t	5	mm	-
重量	m	1330	g	质量
平头螺钉的锁紧力矩	M _m	20	Nm	平头螺钉的锁紧力矩
轴向载荷	F _{aB}	610000	N	最大轴向载荷
起动力矩	M _L	640	Nm	起动力矩
参考拧紧力矩	M _{AL}	500	Nm	对于启动力矩的参考拧紧力矩
质量惯性矩	M _M	76.1	kg x cm ²	质量惯性矩

INA ZM125图片





参考资料:<http://www.sozhou.com/p/2e3254fe.html>