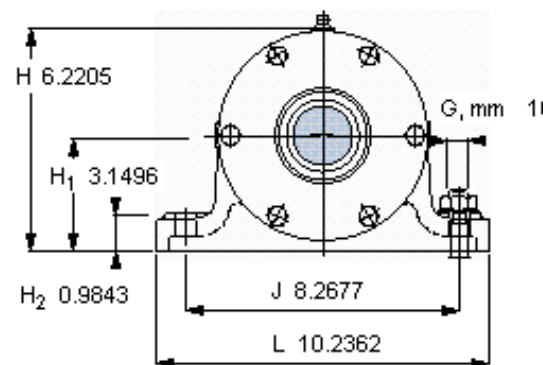
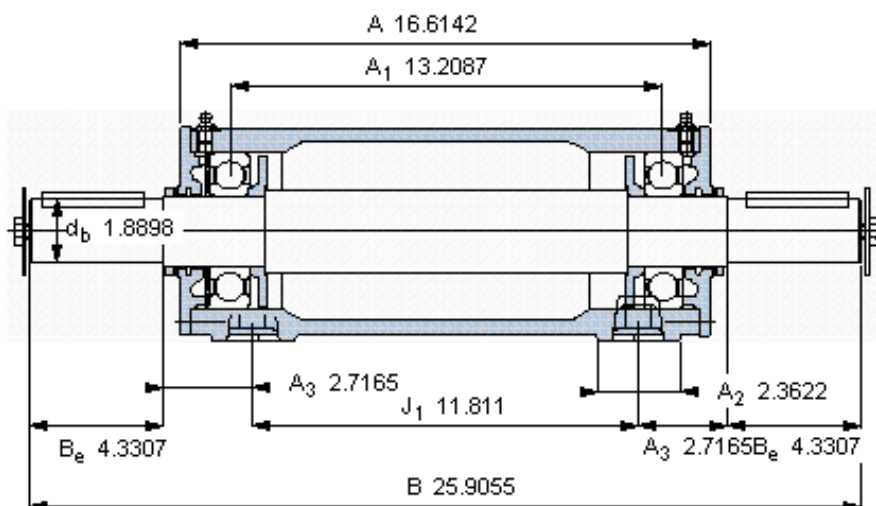
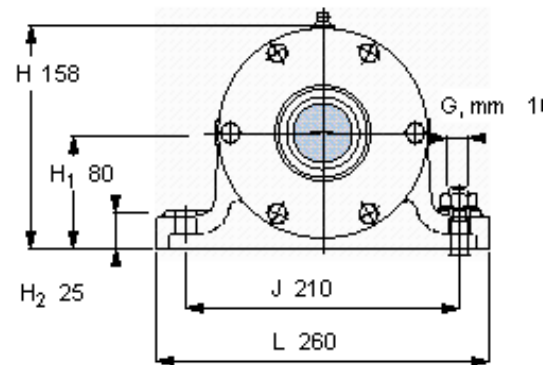
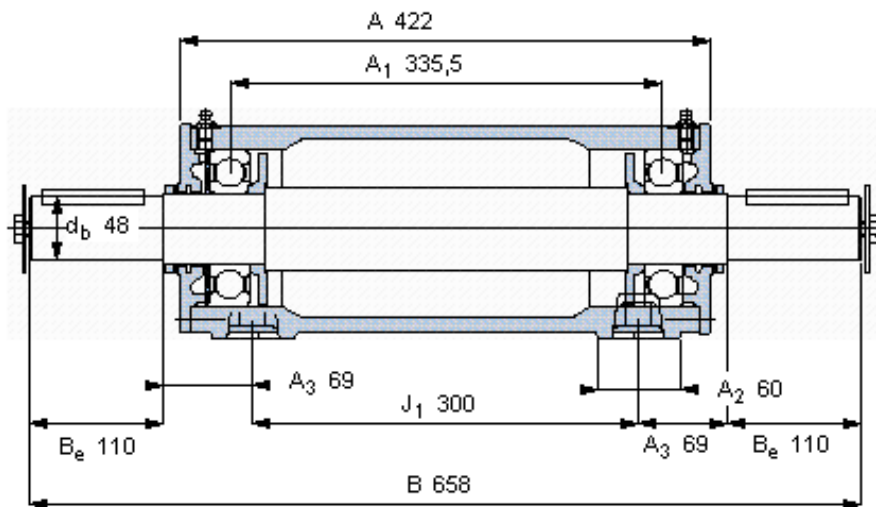


### SKF PDNB 311参数

主要尺寸	$d_b$	48	mm	-
	B	658	mm	-
	H	158	mm	-
	$H_1$	80	mm	-
	L	260	mm	-
整体式轴承	浮动端轴承	6311	-	-
	固定端轴承	6311	-	-
	固定端轴承	-	-	-
重量	重量	39500	g	-
型号	轴承单元	PDNB 311	-	-

### SKF PDNB 311图片



参考资料:<http://www.sozhou.com/p/2e41f71a.html>