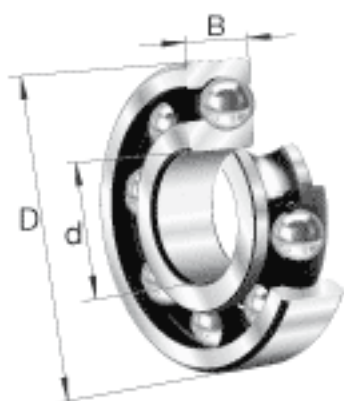
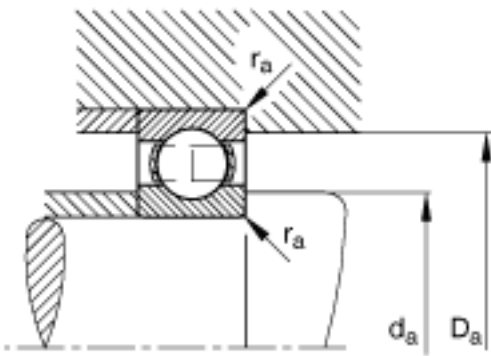
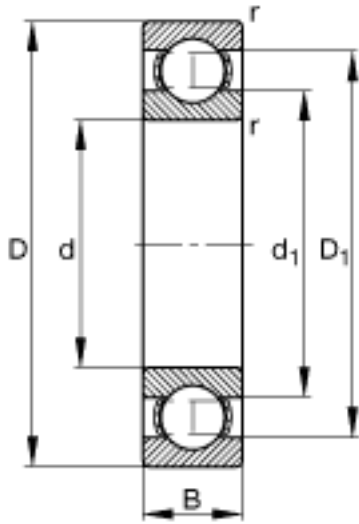


FAG 16002参数

尺寸	D	32	mm	-
	B	8	mm	-
	D_1	26.9	mm	-
	$D_{a \max}$	30	mm	-
	d_1	20.5	mm	-
	$d_{a \min}$	17	mm	-
	$r_{a \max}$	0.3	mm	-
	r_{\min}	0.3	mm	-
重量	m	27	g	质量
基本额定载荷	C_r	5900	N	基本额定动载荷，径向
	C_{0r}	2850	N	基本额定静载荷，径向
其他	f_0	13.9		-
极限转速	n_G	33500	r/min	极限转速
参考转速	n_B	20000	r/min	参考速度
疲劳极限载荷	C_{ur}	144	N	疲劳极限载荷，径向
尺寸	d	15	mm	-

FAG 16002图片





参考资料:<http://www.sozhou.com/p/2e523072.html>