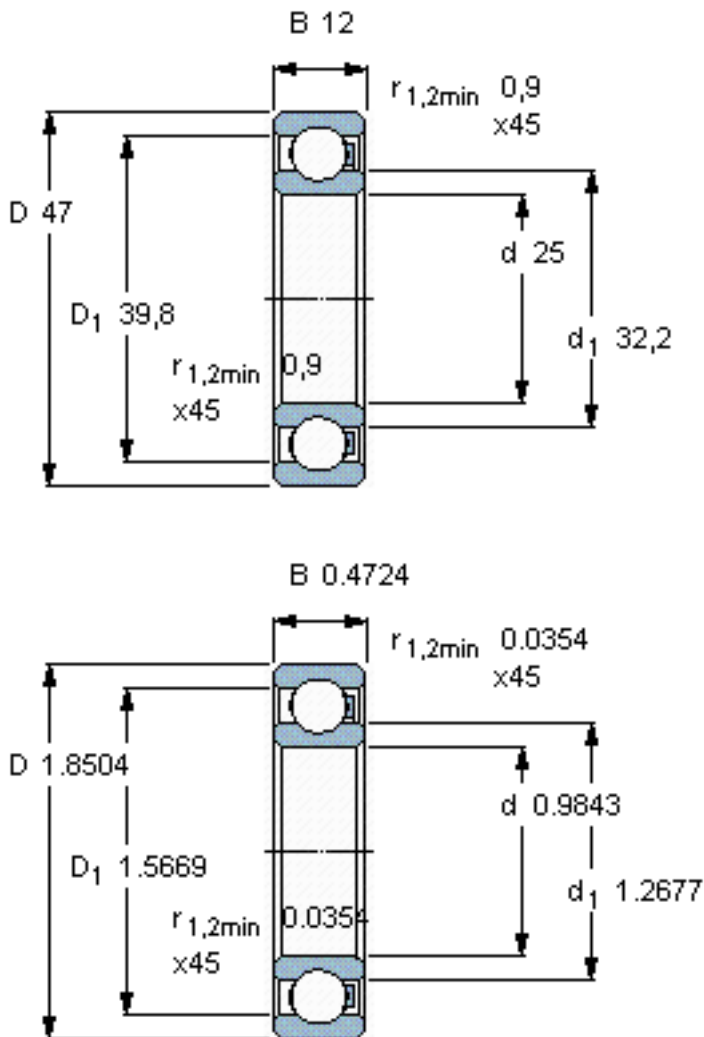


SKF 6005/HR11TN参数

主要尺寸	d	25	mm	-
	D	47	mm	-
	B	12	mm	-
承载能力	动态 ¹	360	N	-
	静止 ²	240	N	-
额定转速	最大 ³	1050	r/min	-
重量	重量	24	g	-
型号	型号	6005/HR11TN	-	-

SKF 6005/HR11TN图片



参考资料: <http://www.sozhou.com/p/2e544a55.html>