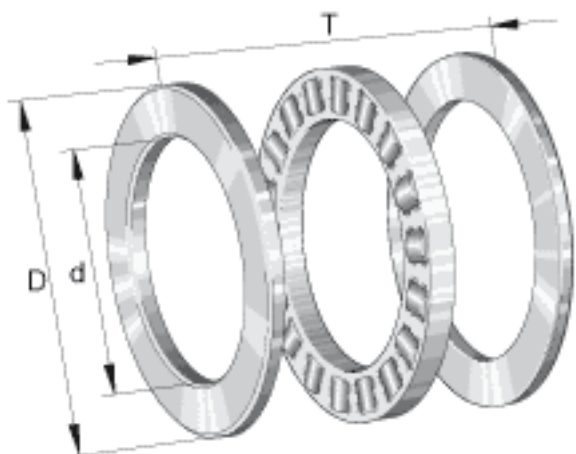


INA 81244-M参数

基本额定载荷	C_a	950000	N	基本额定动载荷, 轴向
	C_{0a}	3450000	N	基本额定静载荷, 轴向
疲劳极限载荷	C_{ua}	310000	N	疲劳极限载荷
极限转速	n_G	1100	r/min	极限转速
参考转速	n_B	410	r/min	参考转速
说明		K81244-M		推力圆柱滚子及保持架组件
		GS81244		定位座圈
		WS81244		轴定位垫圈
尺寸	d	220	mm	-
	D	300	mm	-
	T	63	mm	-
	D_1	224	mm	-
	d_1	297	mm	-
	r_{min}	2	mm	-
重量	m	15300	g	质量

INA 81244-M图片



参考资料:<http://www.sozhou.com/p/2e5a1423.html>

