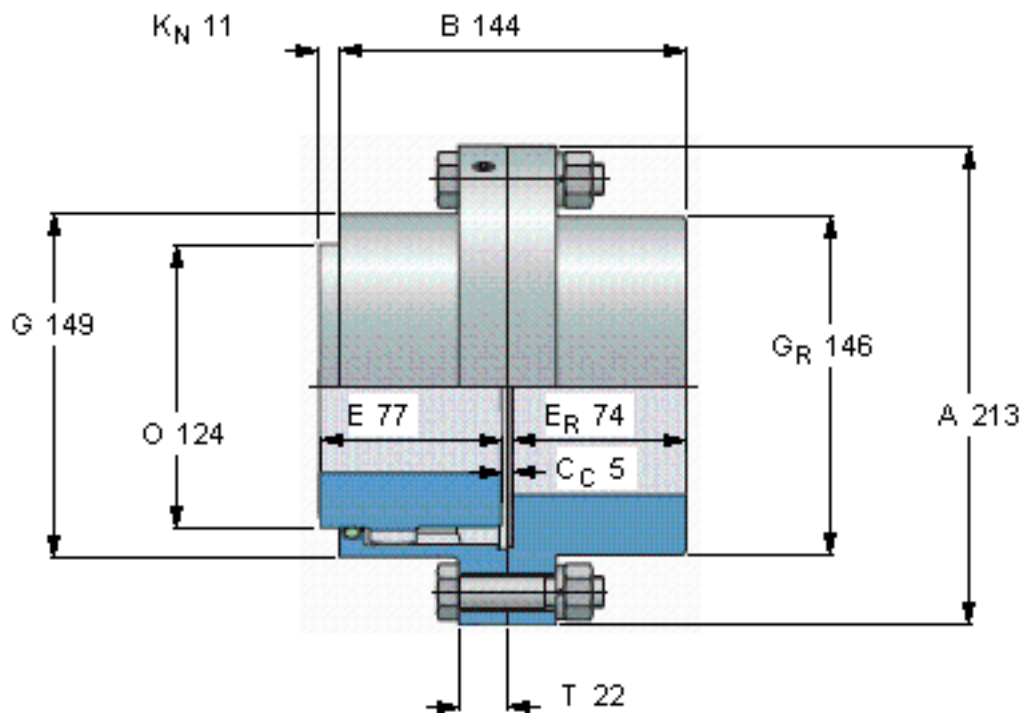


### SKF HCRE 025 R参数

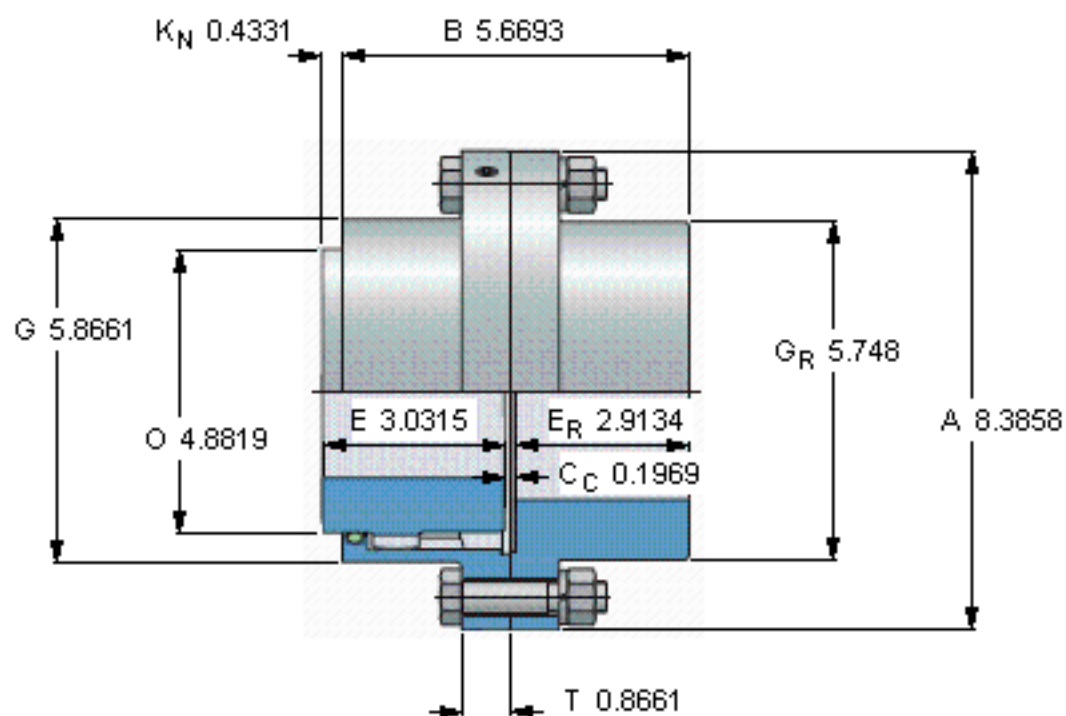
轴直径	最小	28	mm	-
	最大	95	mm	-
	最小	36	mm	-
	最大	110	mm	-
扭矩	最大	6.5	kNm	-
速度	最大	5000	r/min	-
重量	重量	26000	g	-
主要尺寸	A	213	mm	-
	B	144	mm	-
	E	77	mm	-
其他	G	149		-
	G <sub>R</sub>	146		-
型号	型号	HCRE 025 R	-	-

### SKF HCRE 025 R图片



符合 SMS 2305/DIN 6885/1 标准的键槽的有效最大轴直径  
 如需更快的速度，请联系 SKF  
 型号中的后缀 R 表示预钻的轴孔。对于已做好的轴孔，  
 应用后缀 F 与所需的尺寸和孔及键槽的公差来替换后缀 R

参考资料：<http://www.sozhou.com/p/2e9d7135.html>



符合 SMS 2305/DIN 6885/1 标准的键槽的有效最大轴直径  
 如需更快的速度，请联系 SKF  
 型号中的后缀 R 表示预钻的轴孔。对于已做好的轴孔，  
 应用后缀 F 与所需的尺寸和孔及键槽的公差来替换后缀 R