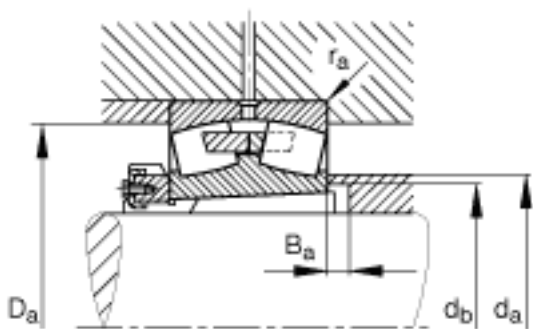
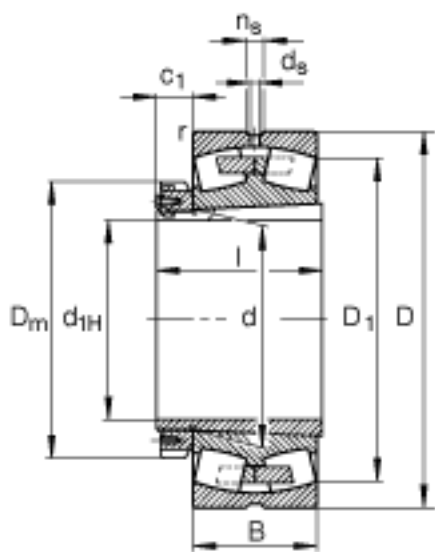
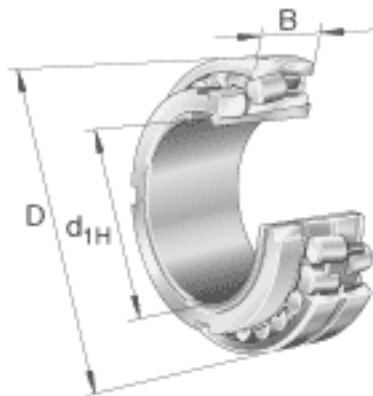


FAG 239/670-B-K-MB + H39/670参数

尺寸	d_{1H}	630	mm	-
	D	900	mm	-
	B	170	mm	-
	$B_{a \min}$	20	mm	-
	c	80	mm	-
	c_1	101	mm	-
	D_1	831.5	mm	-
	$D_{a \max}$	877	mm	-
	D_m	780	mm	-
	d	670	mm	-
	$d_{a \max}$	730	mm	-
	$d_{b \min}$	689	mm	-
	d_s	12.5	mm	-
	l	264	mm	-
	n_s	23.5	mm	-
	$r_{a \max}$	5	mm	-
	r_{\min}	6	mm	-
说明		H39/670		质量, 紧定套
重量	m	310000	g	质量
	m_1	166000	g	质量, 紧定套
基本额定载荷	C_r	4300000	N	基本额定动载荷, 径向
计算系数	e	0.17		-
	Y_1	3.95		-
	Y_2	5.88		-
基本额定载荷	C_{0r}	10600000	N	基本额定静载荷, 径向
计算系数	Y_0	3.86		-
极限转速	n_G	710	r/min	极限转速

参考转速	n_B	380	r/min	参考速度
疲劳极限载荷	C_{ur}	750000	N	疲劳极限载荷，径向

FAG 239/670-B-K-MB + H39/670图片



参考资料:<http://www.sozhou.com/p/2ea2b615.html>