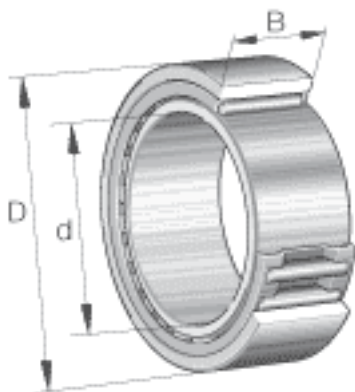
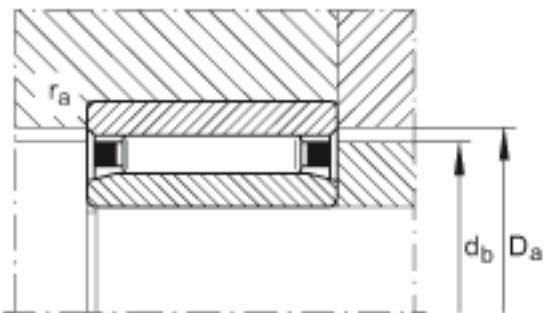
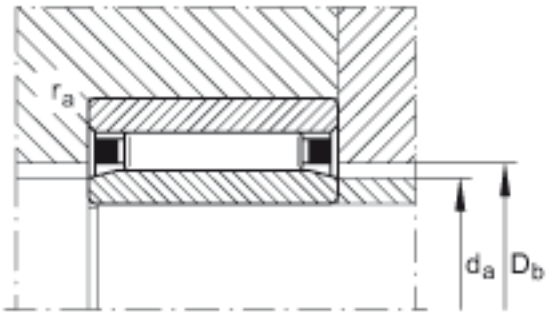
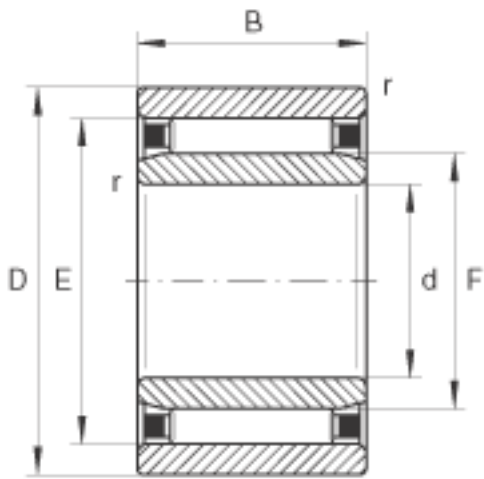


### INA NA025X40X17参数

尺寸	d	25	mm	-
	D	40	mm	-
	B	17	mm	-
	$D_a$	35.5	mm	-
	$D_b$	30.6	mm	-
	$d_a$	29.5	mm	-
	$d_b$	34.4	mm	-
	E	35	mm	-
	F	30	mm	-
	$r_{a \max}$	0.3	mm	-
	$r_{\min}$	0.3	mm	-
	s	0.8	mm	轴向位移
	重量	m	88	g
基本额定载荷	$C_r$	22100	N	基本额定动载荷，径向
	$C_{0r}$	34000	N	基本额定静载荷，径向
疲劳极限载荷	$C_{ur}$	5300	N	疲劳极限载荷，径向
极限转速	$n_G$	15100	r/min	极限转速
参考转速	$n_B$	8100	r/min	参考转速

### INA NA025X40X17图片





参考资料:<http://www.sozhou.com/p/2ec9d805.html>

