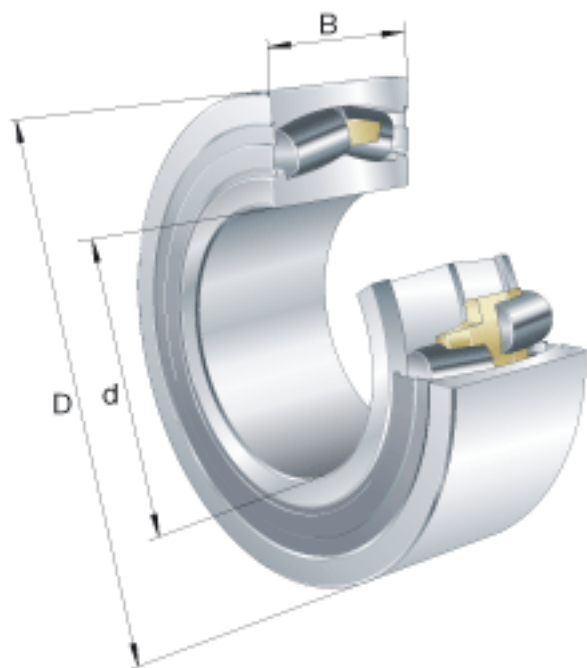
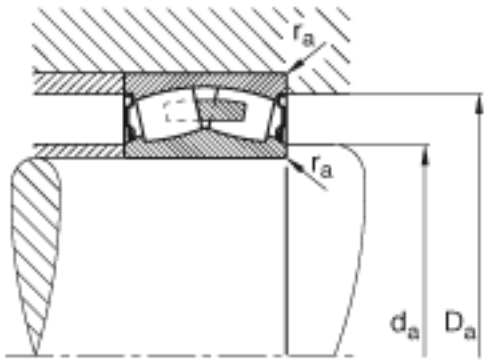
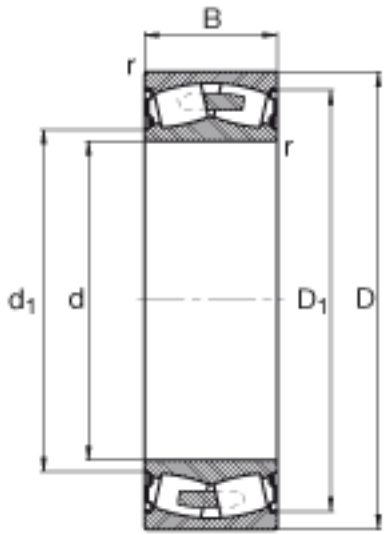


FAG F-803039. PRL 参数

尺寸	d	190	mm	-
	D	290	mm	-
	B	75	mm	-
	D_1	264.5	mm	-
	r_{min}	2.1	mm	-
重量	m	17200	g	质量
基本额定载荷	C_R	800000	N	基本额定动载荷, 径向
计算系数	e	0.2		-
	Y_1	3.46		-
	Y_2	5.15		-
基本额定载荷	C_{0r}	1270000	N	基本额定静载荷, 径向
计算系数	Y_0	3.38		-
极限转速	$n_{G\ Fett}$	1500	r/min	脂润滑时的极限转速
疲劳极限载荷	C_{ur}	110000	N	疲劳极限载荷, 径向

FAG F-803039. PRL 图片





参考资料:<http://www.sozhou.com/p/2f2f45be.html>