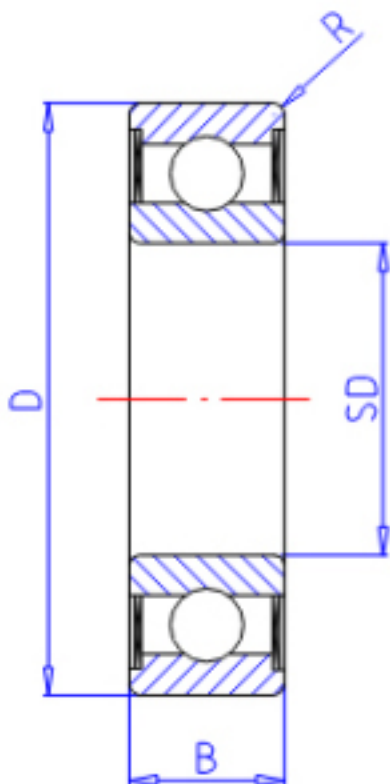


KOYO WML6010ZZ参数

主要尺寸	SD	6.0	mm	内径
	D	10	mm	外径
	B	3.0	mm	宽度
	R	0.08	mm	(最小)
型号	ORDER	WML6010ZZ		型号
基本额定载荷	C	500	N	动载荷
	C0	220	N	静载荷
极限转速	NG	53000	1/min	脂润滑
	NO	0	1/min	油润滑

KOYO WML6010ZZ图片



参考资料:<http://www.sozhou.com/p/2f41d758.html>

