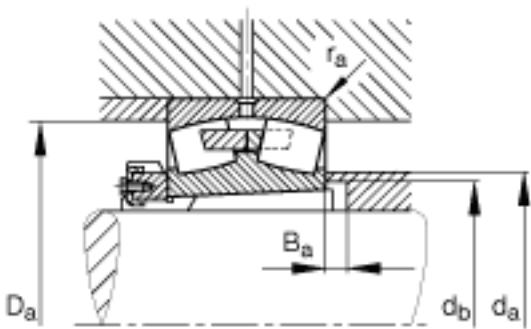
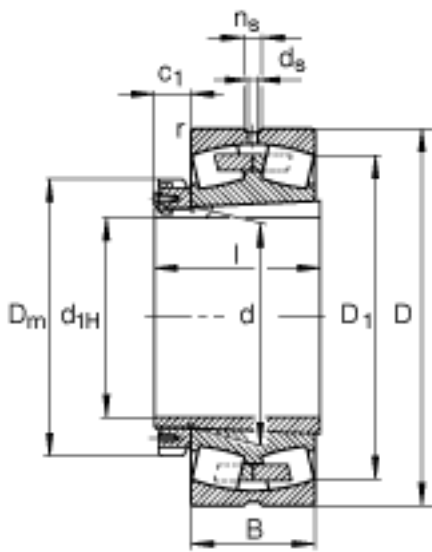
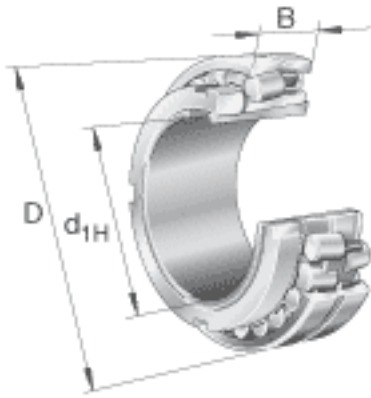


FAG 239/800-B-K-MB + H39/800参数

尺寸	B	195	mm	-
	$B_{a \min}$	25	mm	-
	c	90	mm	-
	c_1	111	mm	-
	D_1	983.7	mm	-
	$D_{a \max}$	1037	mm	-
	D_m	920	mm	-
	d	800	mm	-
	$d_{a \max}$	865	mm	-
	$d_{b \min}$	822	mm	-
	d_s	12.5	mm	-
	l	303	mm	-
	n_s	23.5	mm	-
	$r_{a \max}$	5	mm	-
	r_{\min}	6	mm	-
说明		H39/800		质量, 紧定套
重量	m	490000	g	质量
	m_1	263000	g	质量, 紧定套
基本额定载荷	C_r	5850000	N	基本额定动载荷, 径向
计算系数	e	0.17		-
	Y_1	4.05		-
	Y_2	6.04		-
基本额定载荷	C_{0r}	15000000	N	基本额定静载荷, 径向
计算系数	Y_0	3.96		-
极限转速	n_G	580	r/min	极限转速
参考转速	n_B	295	r/min	参考速度
疲劳极限载荷	C_{ur}	1010000	N	疲劳极限载荷, 径向

尺寸	d_{1H}	750	mm	-
	D	1060	mm	-

FAG 239/800-B-K-MB + H39/800图片



参考资料:<http://www.sozhou.com/p/2f5bb52c.html>