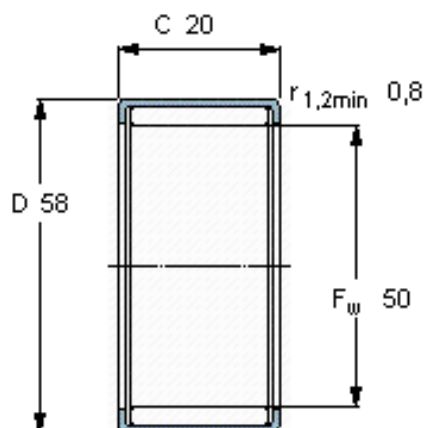


### SKF HN 5020参数

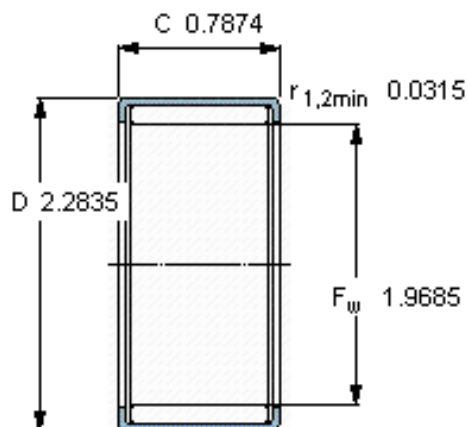
主要尺寸	$F_w$	50	mm	-
	D	58	mm	-
	C	20	mm	-
基本额定载荷	C	41800	N	动载荷
	$C_0$	120000	N	静载荷
疲劳载荷极限	$P_u$	14300	N	-
额定转速	参考转速	5000	r/min	-
	极限转速	4000	r/min	-
重量	重量	85	g	-
型号	型号	HN 5020	-	-

### SKF HN 5020图片



#### 适宜的附件

IR内圈 IR 40x50x20 IS  
LR内圈 LR 45x50x20.5  
G密封件 G 50x58x4  
SD密封件： SD 50x58x4



#### 适宜的附件

IR内圈 IR 40x50x20 IS  
LR内圈 LR 45x50x20.5  
G密封件 G 50x58x4  
SD密封件： SD 50x58x4

参考资料：<http://www.sozhou.com/p/2f63e362.html>