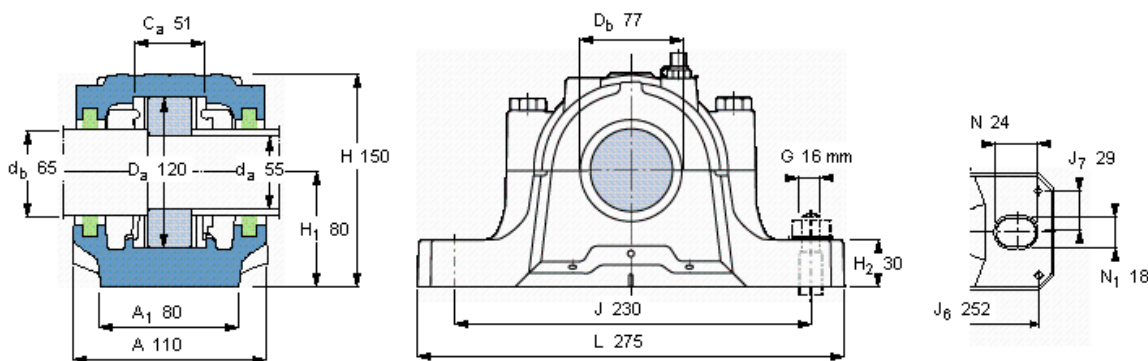


SKF SNL 513-611参数

轴	d_a	55	mm	-
	d_b	65	mm	-
适用的轴承	适用的轴承	1311	-	-
	适用的轴承	2311	-	-
	适用的轴承	21311	-	-
	球面滚子轴承	22311	-	-
	适用的轴承	-	-	-
主要尺寸	A	110	-	-
	L	275	-	-
	H	150	-	-
	H_1	80	-	-
重量	重量	6500	g	-
型号	轴承座	SNL 513-611	-	-

SKF SNL 513-611图片



订货型号

SNL 513-611

仅限轴承座

密封件

-

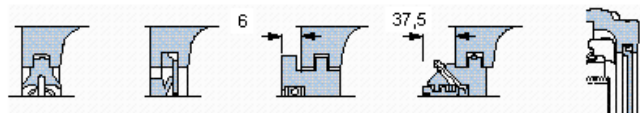
TSN 311 A

2 x TSN 311 S

2 x TSN 311 ND

端盖

ASNH 513-611



有帽螺栓

尺寸 [毫米]

推荐的紧固

扭矩 [Nm]

最大允许负荷 [kN]

F_{120° 80

F_{150° 45

F_{180° 40

适用的固定螺栓

尺寸 [毫米]

推荐的紧固

扭矩 [Nm]

销钉尺寸

径(最大)

中心距离 J_6

中心距离 J_7

M 12x65

80

16

200

8

252

29

断裂负荷, 轴承箱, kN

P_{0° 270

P_{55° 340

P_{90° 205

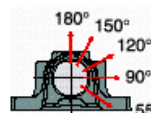
P_{120° 150

P_{150° 130

P_{180° 170

P_a 110

才需要遵守 P_{0° 的限制
础面积不受到支持时,
只有在轴承座的整个基



适用的SKF轴承和附件

轴承

锁紧螺母

锁紧装置

定位环

1311 ETN9

KM 11

MB 11

2 x FRB 11/120

2311

KM 11

MB 11

2 x FRB 4/120

21311 E

KM 11

MB 11

2 x FRB 11/120

22311 E

KM 11

MB 11

2 x FRB 4/120

-

-

-

-

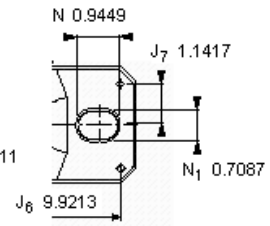
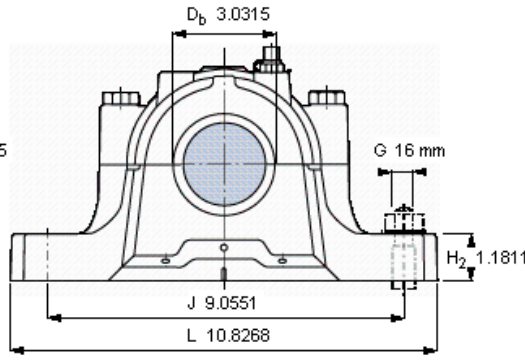
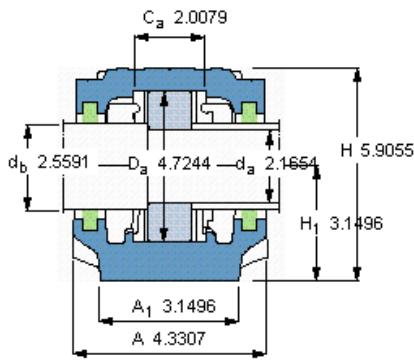
脂量, 公斤

初步填充

重新油脂

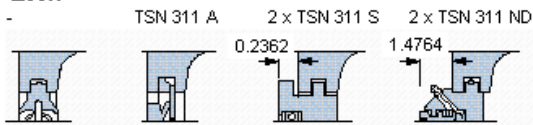
0,18

0,02



订货型号
仅限轴承座
密封件

SNL 513-611



适用的SKF轴承和附件

轴承	锁定螺母	锁紧装置	定位环
1311 ETN9	KM 11	MB 11	2 x FRB 11/120
2311	KM 11	MB 11	2 x FRB 4/120
21311 E	KM 11	MB 11	2 x FRB 11/120
22311 E	KM 11	MB 11	2 x FRB 4/120
-	-	-	-

有帽螺栓

尺寸 [毫米]	M 12x65
推荐的紧固	
扭矩 [Nm]	80
最大允许负荷 [kN]	
F _{120°}	80
F _{150°}	45
F _{180°}	40

适用的固定螺栓

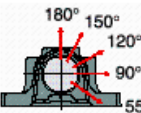
尺寸 [毫米]	16
推荐的紧固	
扭矩 [Nm]	200

销钉尺寸

径(最大)	0.315
中心距离 J ₆	9.9213
中心距离 J ₇	1.1417

断裂负荷, 轴承箱, kN

P _{0°}	270
P _{55°}	340
P _{90°}	205
P _{120°}	150
P _{150°}	130
P _{180°}	170
P _a	110



才需要遵守P0°的限制
础面积不受到支持时,
只有在轴承座的整个基

脂量, 公斤

初步填充	0,18
重新油脂	0,02