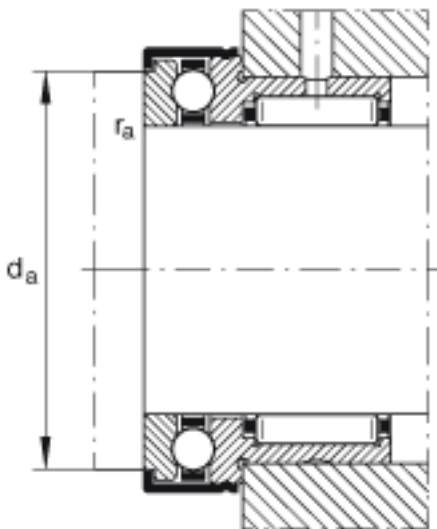
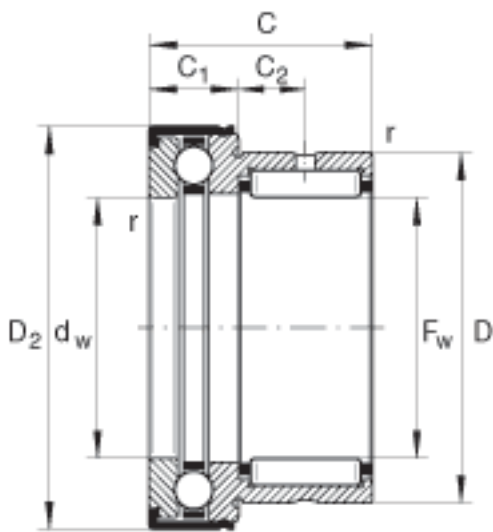
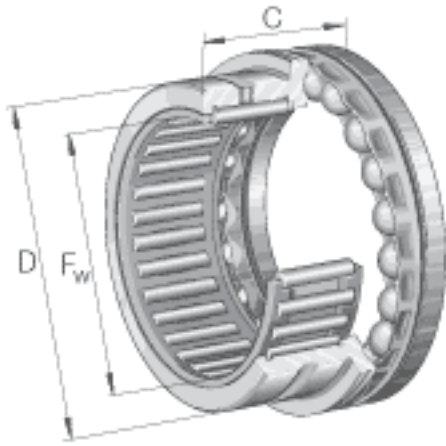


## INA NKX45-Z参数

尺寸	$F_w$	45	mm	-
	D	58	mm	-
	C	32	mm	公差: -0, 25
	$C_1$	14	mm	公差: -0, 2
	$C_2$	9	mm	-
	$D_{2 \max}$	66.5	mm	-
	$d_a$	60.5	mm	-
	$d_w$	45	mm	公差:E8
	$r_{a \max}$	0.6	mm	-
	$r_{\min}$	0.6	mm	-
说明		NAXK45Z		根据 DIN 5429 标准的型号
重量	m	265	g	质量
基本额定载荷	$C_r$	31000	N	基本额定动载荷, 径向
	$C_{0r}$	53000	N	基本额定静载荷, 径向
	$C_a$	28000	N	基本额定动载荷, 轴向
	$C_{0a}$	69000	N	基本额定静载荷, 轴向
疲劳极限载荷	$C_{ur}$	9300	N	疲劳极限载荷, 径向
	$C_{ua}$	3350	N	疲劳极限载荷, 轴向
极限转速	$n_G$	3600	r/min	极限转速
说明		IR40X45X20		合适的内圈

## INA NKX45-Z图片



参考资料:<http://www.sozhou.com/p/2fbf077d.html>