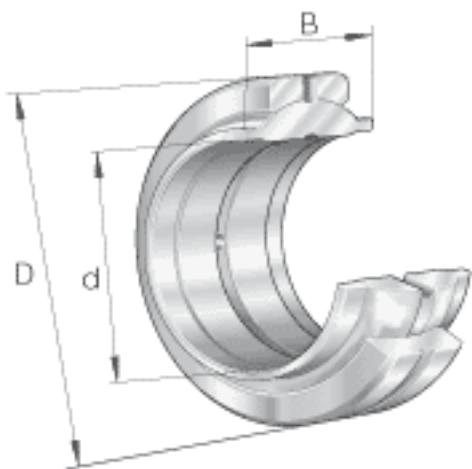
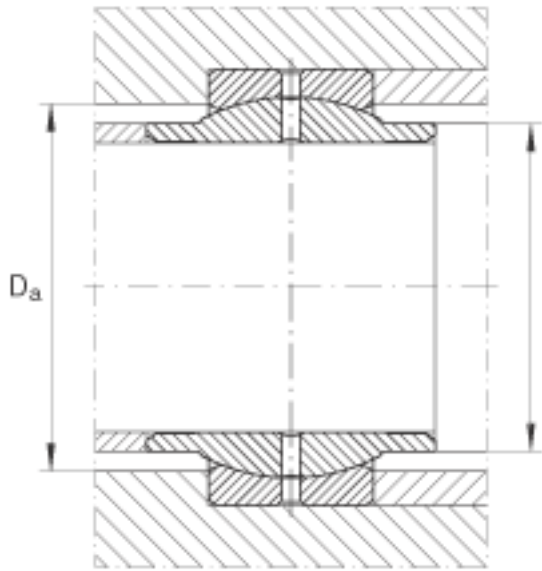
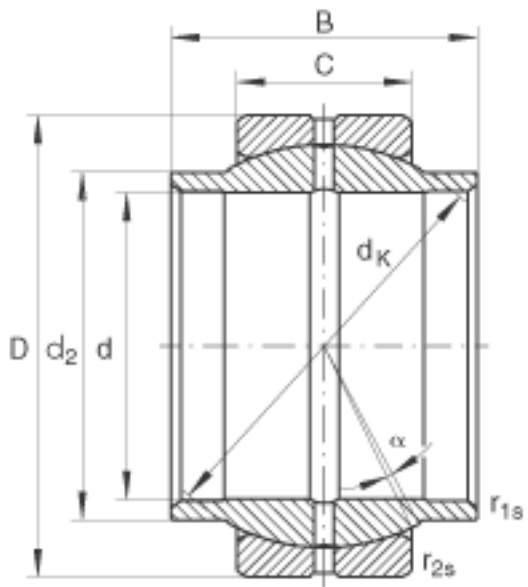


INA GE16-L0参数

尺寸	d	16	mm	公差: +0,018 / 0
	D	28	mm	公差: 0 / -0,009
	B	16	mm	公差: 0 / -0,18
说明		0.04 - 0.082	mm	径向内部游隙 CN 也适用于游隙组别 C2 和 C3
尺寸	C	9	mm	公差: 0 / -0,24
	$D_{a \min}$	23	mm	-
	d_2	20	mm	$d_2 = d_{a \max}$
	d_K	23	mm	-
	$r_{1s \min}$	0.3	mm	倒角尺寸
	$r_{2s \min}$	0.3	mm	倒角尺寸
接触角	α	4		-
说明				内圈球面上无润滑槽 柱形穿透孔
重量	m	35	g	质量
基本额定载荷	C_r	17600	N	基本额定动载荷, 径向
	C_{0r}	88000	N	基本额定静载荷, 径向

INA GE16-L0图片





参考资料:<http://www.sozhou.com/p/2fde629c.html>