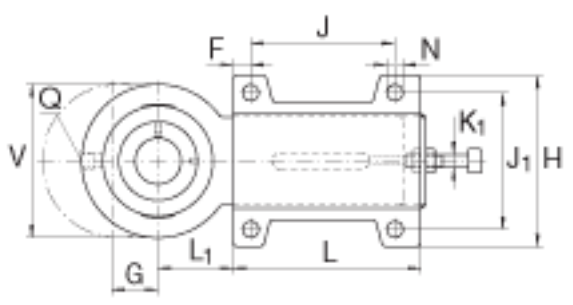
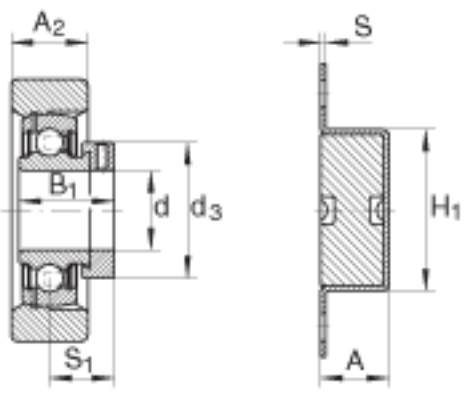
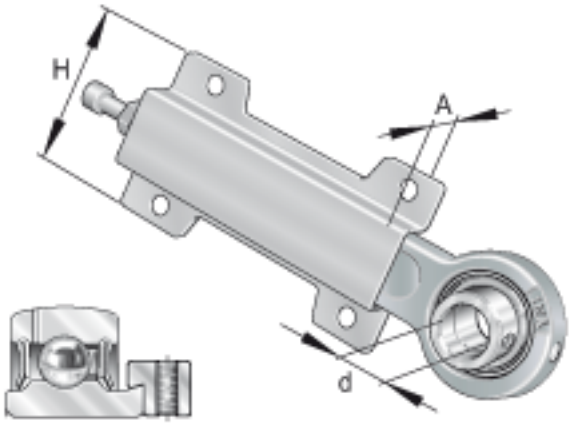


INA PHUSE40参数

尺寸	J_1	100	mm	-
	K_1	M16		-
	L	256	mm	-
	L_1	60	mm	-
	N	14	mm	-
	Q	Rp 1/8		-
	S	4	mm	-
	S_1	32.7	mm	-
	V	108	mm	-
重量	m	4890	g	质量
承载力	$C_{0r G}$	19800	N	轴承座的径向承载能力
基本额定载荷	C_r	32500	N	基本额定动载荷，径向
	C_{0r}	19800	N	基本额定静载荷，径向
说明		GG. HUE08 / GEH. HUSE10		轴承座的型号
		GRAE40-NPP-B		轴承的型号
尺寸	d	40	mm	-
	H	130	mm	-
	A	36	mm	-
	A_2	30	mm	-
	B_1	43.8	mm	-
	$d_{3 \max}$	58	mm	-
	F	20	mm	-
	G	80	mm	-
	H_1	60	mm	-
	J	180	mm	-

INA PHUSE40图片



参考资料: <http://www.sozhou.com/p/300ce544.html>