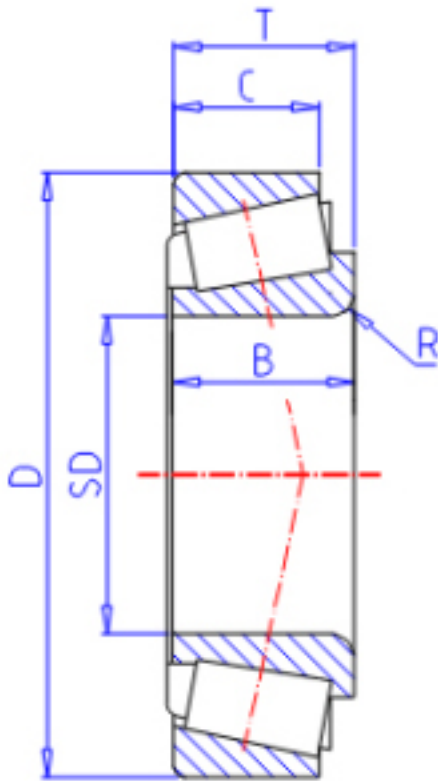


KOYO 15106/245参数

型号	ORDER	15106/245		型号
主要尺寸	SD	26.988	mm	内径
	D	62.000	mm	外径
	T	19.050	mm	-
	B	20.638	mm	宽度
	C	14.288	mm	宽度
	R	0.80	mm	(最小)
	基本额定载荷	CR	44600	N
CO		50700	N	静载荷
极限转速	NG	6400	1/min	脂润滑
	NO	8600	1/min	油润滑

KOYO 15106/245图片



参考资料:<http://www.sozhou.com/p/3039df74.html>

