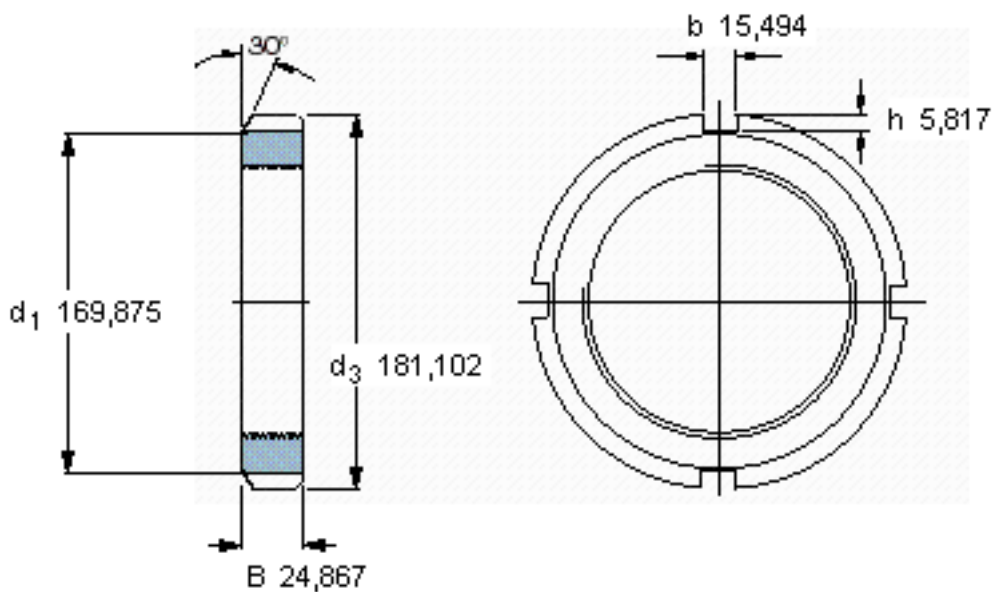


SKF N 030参数

螺纹尺寸	螺纹尺寸	149.555	mm	-
说明	每英寸的螺纹号	12	-	-
尺寸	$d_3$	181.102	mm	-
	B	24.867	mm	-
重量	重量	1350	g	-
型号	锁定螺母	N 030	-	-
说明	适当的锁定垫圈/锁定板	W 030	-	-
	适当的六角头螺钉	-	-	-
	适当的钩形/冲击扳手	TMFN?23-30	-	-

SKF N 030图片



参考资料:<http://www.sozhou.com/p/3076c003.html>

