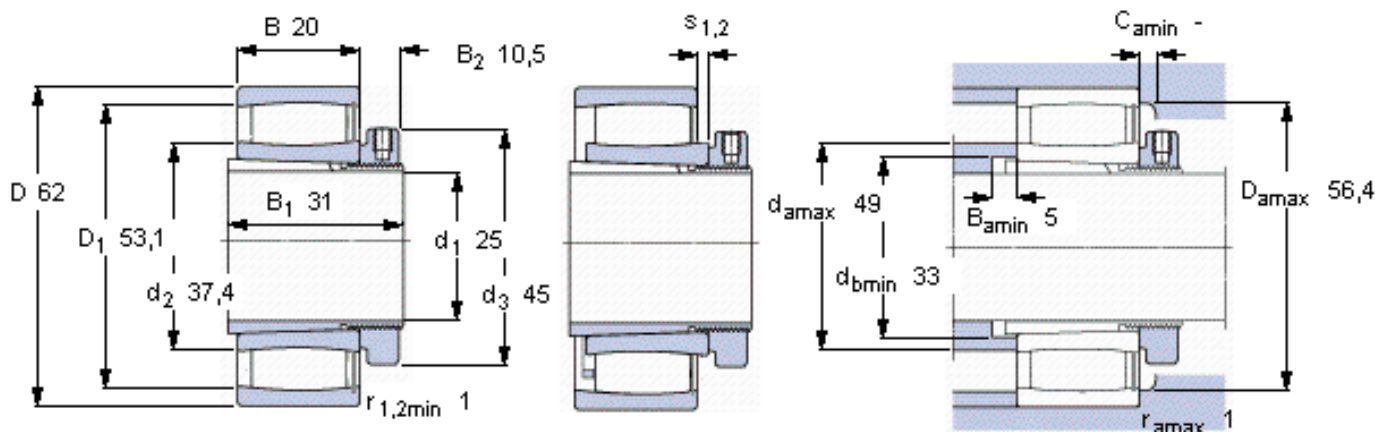


SKF C 2206 KV + H 306 E *参数

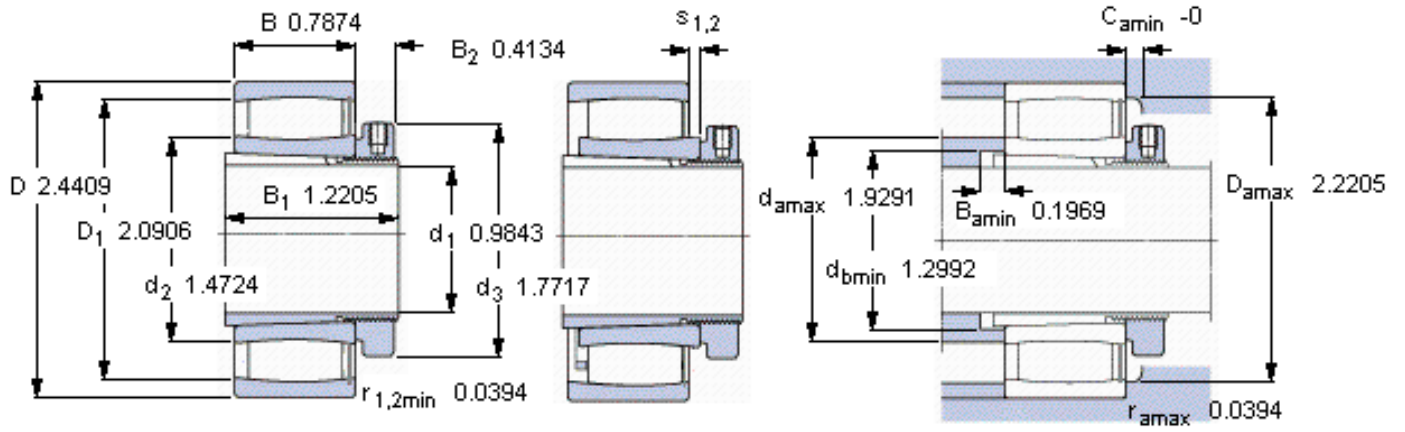
主要尺寸	d_1	25	mm	-
	D	62	mm	-
	B	20	mm	-
基本额定载荷	C	76500	N	动载荷
	C_0	71000	N	静载荷
疲劳载荷极限	P_u	8300	N	-
额定转速	参考转速	-	r/min	-
	极限转速	6000	r/min	-
重量	重量	390	g	-
型号	* SKF 探索者轴承	C 2206 KV + H 306 E	-	-
		*	-	-
说明	**请核查供货情况	-	-	-

SKF C 2206 KV + H 306 E *图片



轴向位移 s_1 4,5
 轴向位移 s_2 (挡圈侧) 1,5
 对中误差系数 k_1 0,10
 运行游隙系数 k_2 0,11

参考资料: <http://www.sozhou.com/p/307a0ca2.html>



轴向位移 s_1
 轴向位移 s_2 (挡圈侧)
 对中误差系数 k_1
 运行游隙系数 k_2

0,177
 0,059
 0,101
 0,111