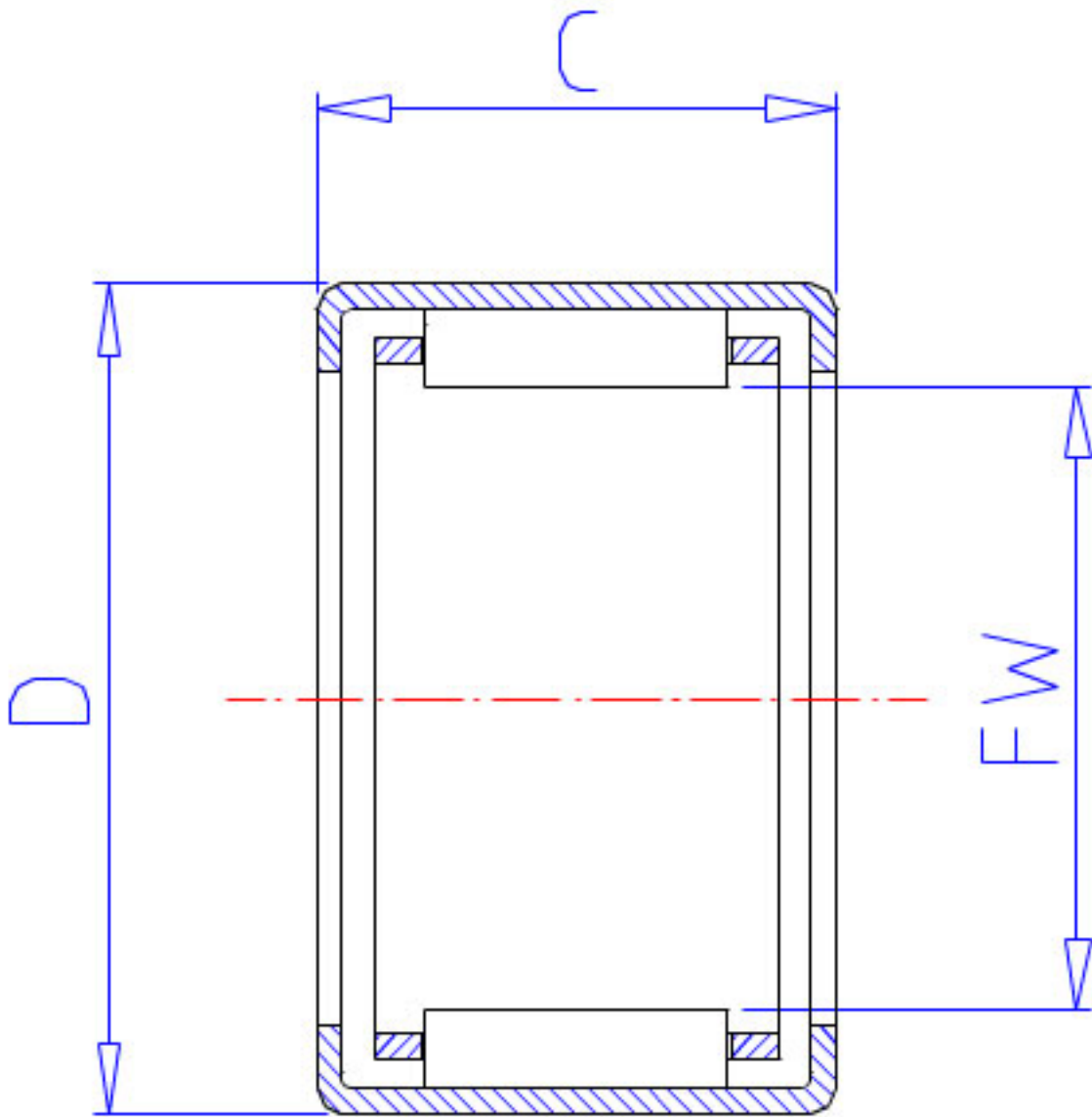


NSK FJ-3016L参数

型号	型号	FJ-3016L		-
外形尺寸	FW	30	mm	内径
	D	37	mm	外径
	C	16	mm	宽度
	C2	1.0	mm	(最大)
基本额定载荷	CR	15600	N	动载荷
	CR2	1590	kgf	动载荷
极限载荷	PMAX	10100	N	极限载荷
	PMAX2	1030	kgf	极限载荷
极限转速	LS	10000	1/min	极限转速
重量	MASS	26.0	g	重量

NSK FJ-3016L图片



参考资料:<http://www.sozhou.com/p/3081c3c8.html>

