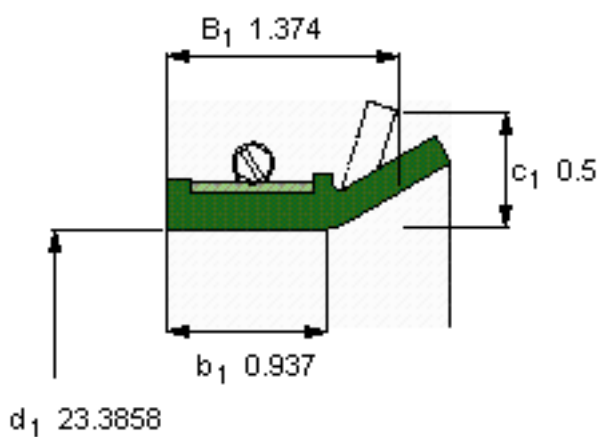
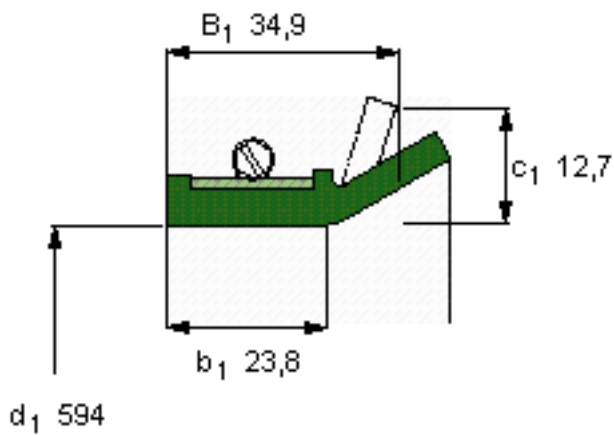


SKF 525627参数

| | | | | |
|------|--------|--------|----|---|
| 主要尺寸 | d_1 | 594 | mm | - |
| | B_1 | 34.9 | mm | - |
| | b_1 | 23.8 | mm | - |
| 说明 | 设计 | CT1 | - | - |
| | 密封唇材料 | R | - | - |
| | 型号 | 525627 | - | - |
| | 美国图纸编号 | 525627 | - | - |

SKF 525627图片



参考资料:<http://www.sozhou.com/p/30848a25.html>