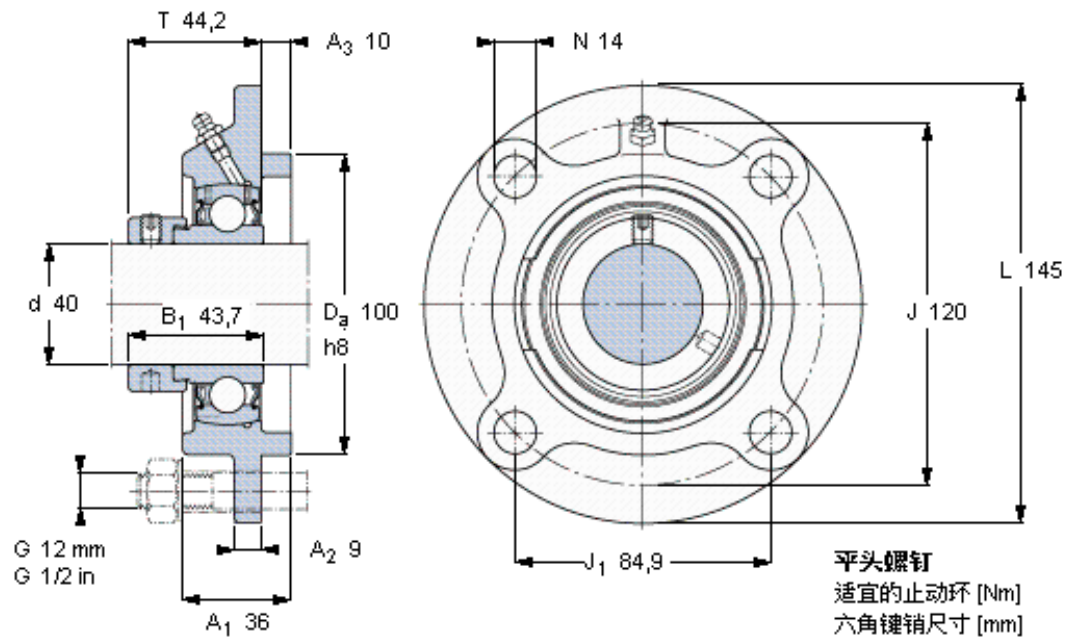


SKF FYC 40 FM参数

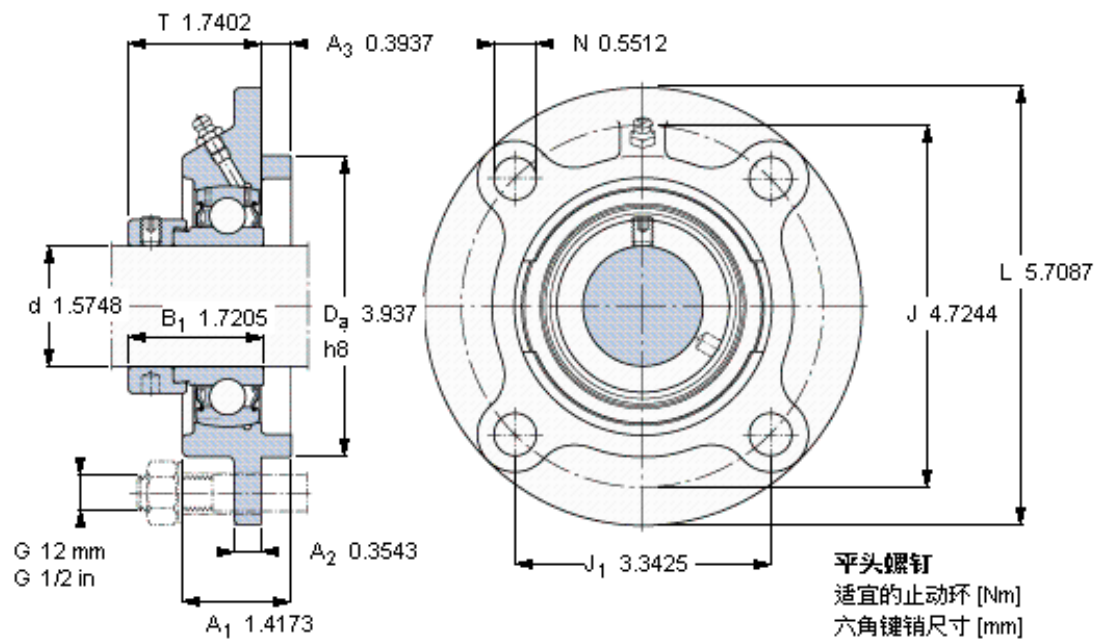
主要尺寸	d	40	mm	-
	A ₁	36	mm	-
	J	120	mm	-
	L	145	mm	-
	T	44.2	mm	-
基本额定载荷	C	30700	N	动载荷
	C ₀	19000	N	静载荷
极限转速	带h6轴公差	4800	r/min	-
重量	重量	2100	g	-
型号	轴承单元	FYC 40 FM	-	-
	轴承座	FYC 508	-	-
	轴承	YET 208	-	-

SKF FYC 40 FM图片



M 10×
16,5
5

参考资料: <http://www.sozhou.com/p/3089c36a.html>



M 10×
 16,5
 5