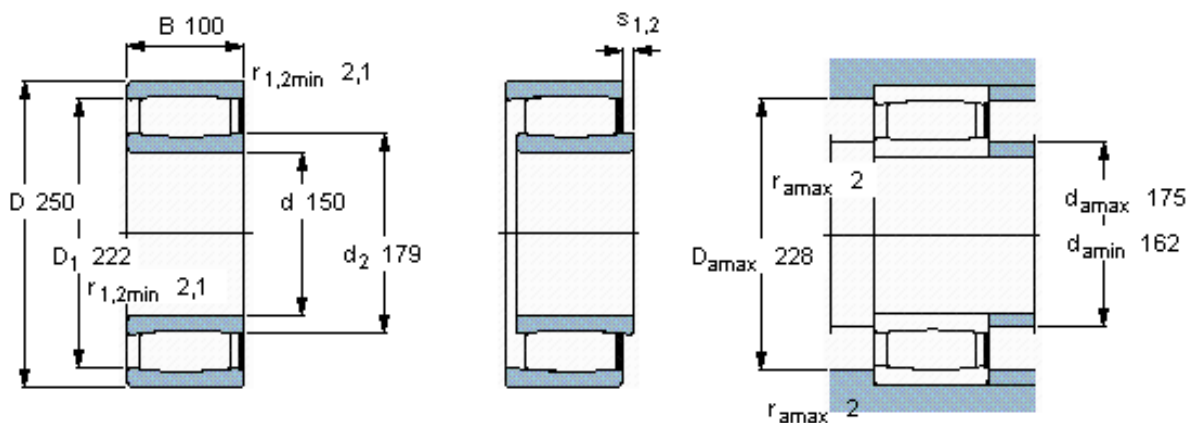


SKF C 4130 V *参数

| | | | | |
|--------|-------------|------------|-------|-----|
| 主要尺寸 | d | 150 | mm | - |
| | D | 250 | mm | - |
| | B | 100 | mm | - |
| 基本额定载荷 | C | 1220000 | N | 动载荷 |
| | C_0 | 1860000 | N | 静载荷 |
| 疲劳载荷极限 | P_u | 173000 | N | - |
| 额定转速 | 参考转速 | - | r/min | - |
| | 极限转速 | 450 | r/min | - |
| 重量 | 重量 | 20500 | g | - |
| 型号 | * SKF 探索者轴承 | C 4130 V * | - | - |
| 说明 | **请核查供货情况 | ** | - | - |

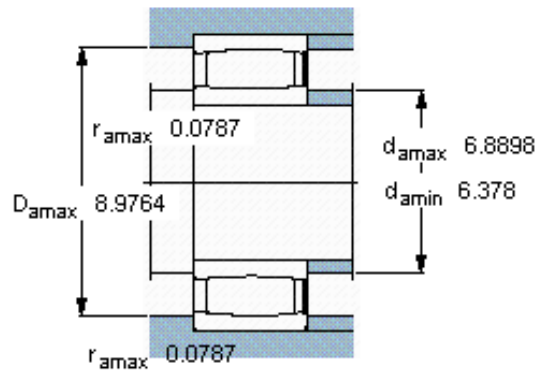
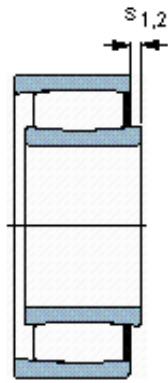
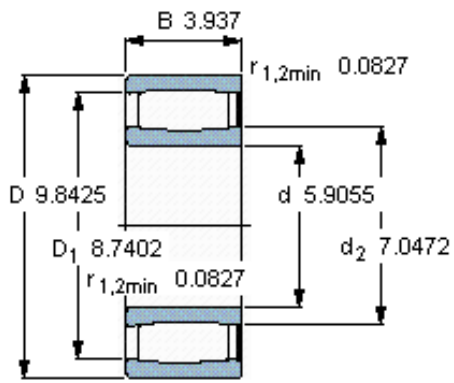
SKF C 4130 V *图片



轴向位移 s_1
 轴向位移 s_2 (挡圈侧)
 对中误差系数 k_1
 运行游隙系数 k_2

20
 10,1
 0,10
 0,10

参考资料: <http://www.sozhou.com/p/30bb29d9.html>



| | |
|------------------|-------|
| 轴向位移 s_1 | 0.787 |
| 轴向位移 s_2 (挡圈侧) | 0.397 |
| 对中误差系数 k_1 | 0,103 |
| 运行游隙系数 k_2 | 0,103 |