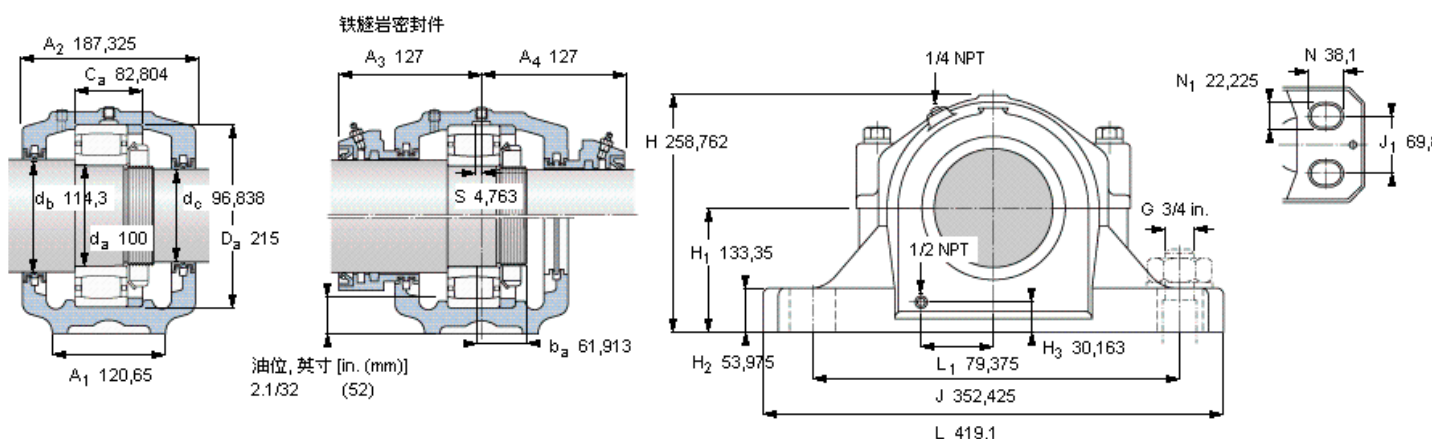


## SKF C 2320参数

轴直径	$d_a$	100	mm	-
轴承	型号	C 2320	-	-
基本额定载荷	C	800000	N	动载荷
主要尺寸	$A_2$	187.325	mm	-
	L	419.1	mm	-
	H	258.762	mm	-
	$H_1$	133.35	mm	-
重量	重量	54500	g	-
带下列密封件的轴承座 套件型号	PosiTrac密封件	SAF C2320	-	-
	PosiTrac Plus密封件	SAF C2320 TLC	-	-
	铁燧岩密封件	SAF C2320 T	-	-

## SKF C 2320图片



### 轴承座套件部件<sup>1)</sup>

轴承座 <sup>2)</sup>	SAF 320	
轴承 <sup>3)</sup>	C 2320	
定位环	1 x SR 24-20	
锁定螺母	AN 20	
锁定垫圈	WV 20	
密封件选择：		
PosiTrac密封件	LOR 118	LOR 106
PosiTrac Plus 接触元件	B-10724-117	B-10724-106
铁燧岩密封件	TER 118	TER 106

### 其他的密封选择

带 V 形圈的燧岩密封件 (后缀 TV)	TER 118 V	TER 106 V
端盖 (后缀 Y)	EPR 12	

### 额定速度, r/min

轴承极限转速	3600	$P_{60^\circ}$	41700 (186)
PosiTrac Plus 密封件的最高速度	1300	$P_{90^\circ}$	25000 (111)
燧岩密封件的最高速度	675	$P_{120^\circ}$	16300 (72,5)
		$P_{150^\circ}$	15000 (66,7)
		$P_{180^\circ}$	18300 (81,4)

### 有帽螺栓

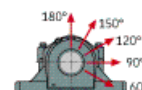
尺寸 [英寸]	1-8	
推荐的紧固		
扭矩 [ft.lbs (Nm)]	900	(1200)

### 适用的固定螺栓

尺寸 [英寸 (毫米)]	3/4	(20)
--------------	-----	------

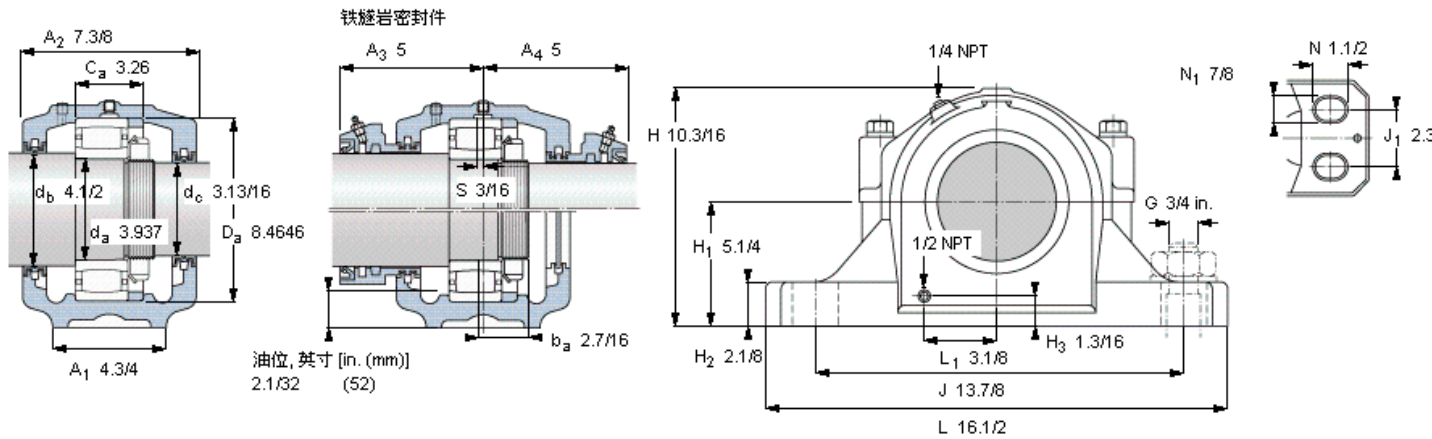
### 油脂量<sup>4)</sup>

初步填充, lb (kg)	2,5	(1,1)
---------------	-----	-------



### 注释

- 轴承座套件中的部件也可单独订购
- 轴承座始终配备迷宫密封环和定位环
- 参看型录“滚子轴承”中的其他内部游隙数据
- 有关 100% 轴承充填和 50% 轴承座充填要求，在修改设计或订购之前请先向 SKF 询问



#### 轴承座套件部件<sup>1)</sup>

轴承座 <sup>2)</sup>	SAF 320	
轴承 <sup>3)</sup>	C 2320	
定位环	1 x SR 24-20	
锁定螺母	AN 20	
锁定垫圈	W 20	
密封件选择：		
PosiTrac密封件	LOR 118	LOR 106
PosiTrac Plus 接触元件	B-10724-117	B-10724-106
铁迷宫密封件	TER 118	TER 106

#### 其他的密封选择

带 V 形圈的迷宫密封件 (后缀 TV)	TER 118 V	TER 106 V
端盖 (后缀 Y)	EPR 12	

#### 注释

- 1) 轴承座套件中的部件也可单独订购
- 2) 轴承座始终配备迷宫密封环和定位环
- 3) 参看型录“滚子轴承”中的其他内部游隙数据
- 4) 有关 100% 轴承充填和 50% 轴承座充填要求，在修改设计或订购之前请先向 SKF 询问

#### 额定速度, r/min

轴承极限转速	3600	
PosiTrac Plus 密封件的最高速度	1300	
迷宫密封件的最高速度	675	

#### 有帽螺栓

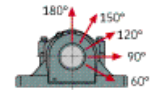
尺寸 [英寸]	1-8	
推荐的紧固		
扭矩 [ft.lbs (Nm)]	900	(1200)

#### 适用的固定螺栓

尺寸 [英寸 (毫米)]	3/4	(20)
--------------	-----	------

#### 油脂量<sup>4)</sup>

初步填充, lb (kg)	2,5	(1,1)
---------------	-----	-------



参考资料: <http://www.sozhou.com/p/30df87c8.html>