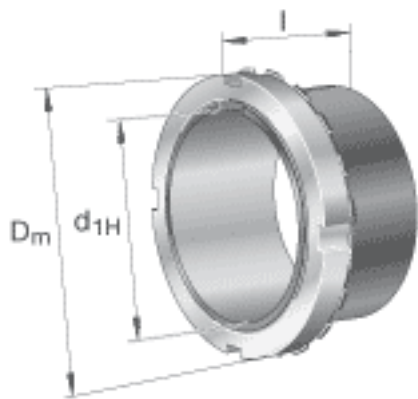


### FAG H24160参数

|    |          |         |    |           |
|----|----------|---------|----|-----------|
| 尺寸 | $d_{1H}$ | 280     | mm | -         |
|    | $D_m$    | 380     | mm | -         |
|    | $l$      | 258     | mm | -         |
|    | $c$      | 40      | mm | -         |
|    | $c_1$    | 53      | mm | -         |
|    | $d$      | 300     | mm | -         |
|    | $d_{2G}$ | Tr300x4 | mm | -         |
| 说明 |          | 280     | mm | 轴         |
|    |          | HM3160  |    | 型号, 螺母    |
|    |          | MS3160  |    | 型号, 止动装置  |
|    |          | M10X20  |    | 型号, 六角头螺栓 |
| 重量 | $m$      | 32700   | g  | 质量        |

### FAG H24160图片



参考资料:<http://www.sozhou.com/p/30e49bc4.html>

