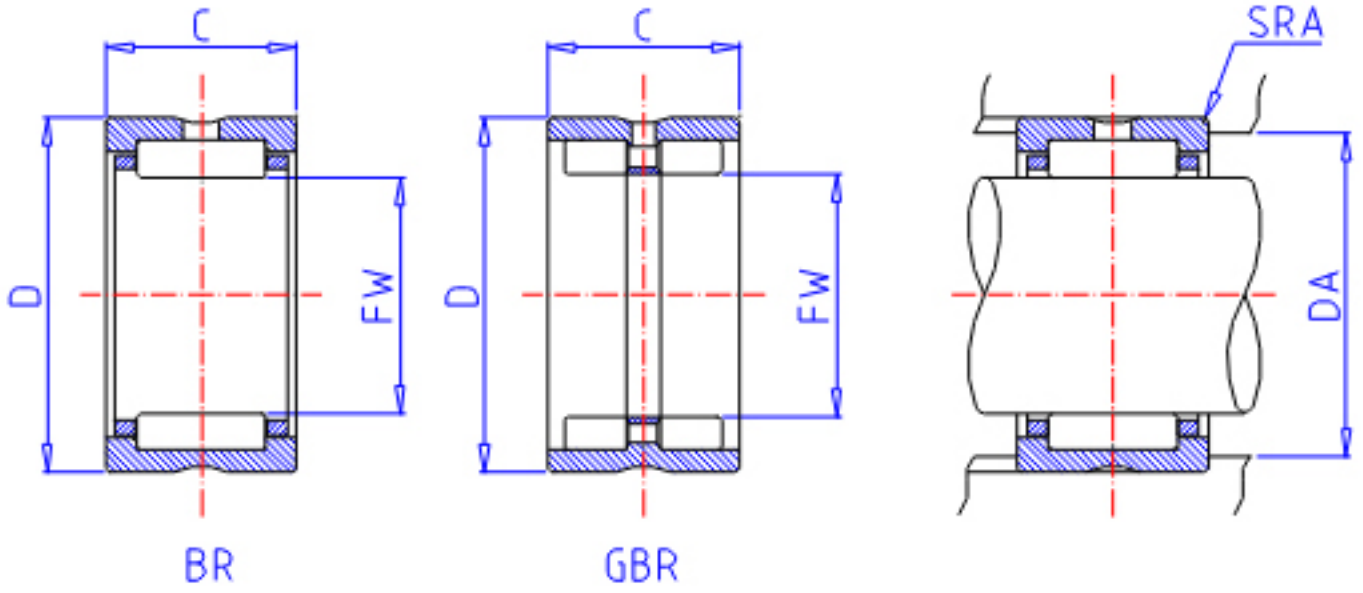


## IKO BR 162412参数

轴径	STDRT	25.400	mm	轴径
型号	ORDER	BR 162412		型号
重量	MASS	69.0	g	重量
主要尺寸	FW	25.400	mm	内径
	D	38.100	mm	外径
	C	19.05	mm	宽度
	SRA	1.0	mm	(最大)
基本额定载荷	CR	25300	N	动载荷
	COR	31900	N	静载荷

## IKO BR 162412图片



参考资料:<http://www.sozhou.com/p/3122a6fe.html>

