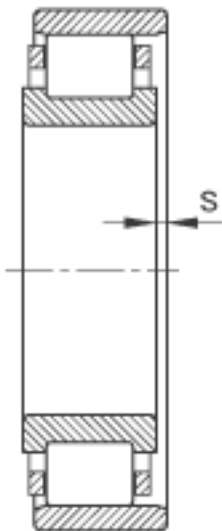
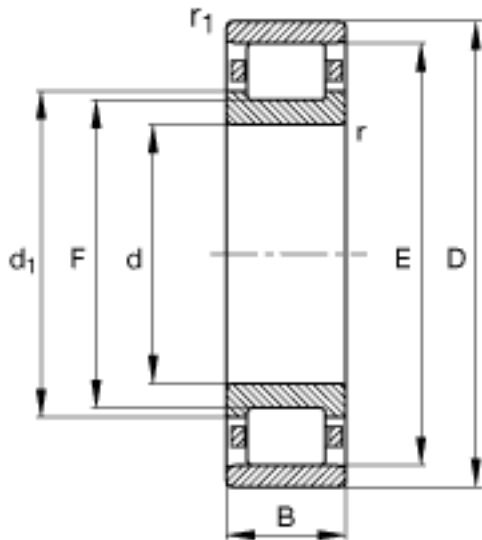
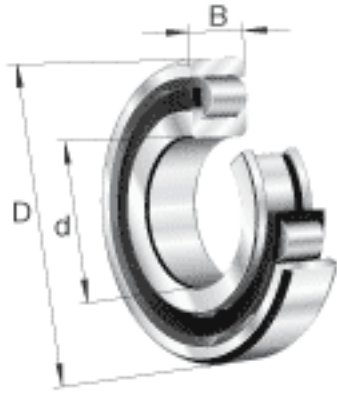


### FAG N218-E-TVP2参数

|        |               |        |       |             |
|--------|---------------|--------|-------|-------------|
| 尺寸     | d             | 90     | mm    | -           |
|        | D             | 160    | mm    | -           |
|        | B             | 30     | mm    | -           |
|        | $D_a \max$    | 149    | mm    | -           |
|        | $D_b \min$    | 147    | mm    | -           |
|        | $D_c \max$    | 143    | mm    | -           |
|        | $d_1$         | 114.3  | mm    | -           |
|        | $d_a \min$    | 101    | mm    | -           |
|        | E             | 145    | mm    | -           |
|        | F             | 107    | mm    | -           |
|        | $r_{l \min}$  | 2      | mm    | -           |
|        | $r_{a \max}$  | 2      | mm    | -           |
|        | $r_{al \max}$ | 2      | mm    | -           |
|        | $r_{\min}$    | 2      | mm    | -           |
|        | s             | 1.4    | mm    | 距离中心位置的轴向偏移 |
| 重量     | m             | 2370   | g     | 质量          |
| 基本额定载荷 | $C_r$         | 215000 | N     | 基本额定动载荷，径向  |
|        | $C_{0r}$      | 217000 | N     | 基本额定静载荷，径向  |
| 极限转速   | $n_G$         | 5200   | r/min | 极限转速        |
| 参考转速   | $n_B$         | 3950   | r/min | 参考速度        |
| 疲劳极限载荷 | $C_{ur}$      | 37000  | N     | 疲劳极限载荷，径向   |

### FAG N218-E-TVP2图片



参考资料:<http://www.sozhou.com/p/3163c4ff.html>

