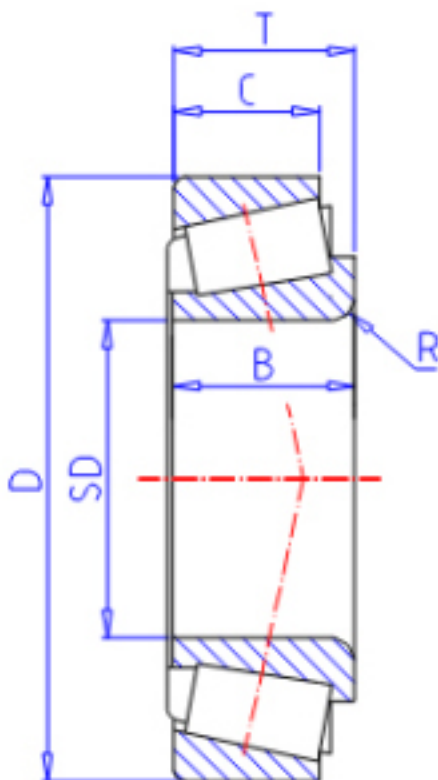


KOYO 33110JR参数

型号	ORDER	33110JR		型号
主要尺寸	SD	50	mm	内径
	D	85	mm	外径
	T	26.00	mm	-
	B	26.0	mm	宽度
	C	20.0	mm	宽度
	R	1.5	mm	(最小)
基本额定载荷	CR	89400	N	动载荷
	CO	127000	N	静载荷
极限转速	NG	4400	1/min	脂润滑
	NO	5900	1/min	油润滑

KOYO 33110JR图片



参考资料:<http://www.sozhou.com/p/31752c82.html>

