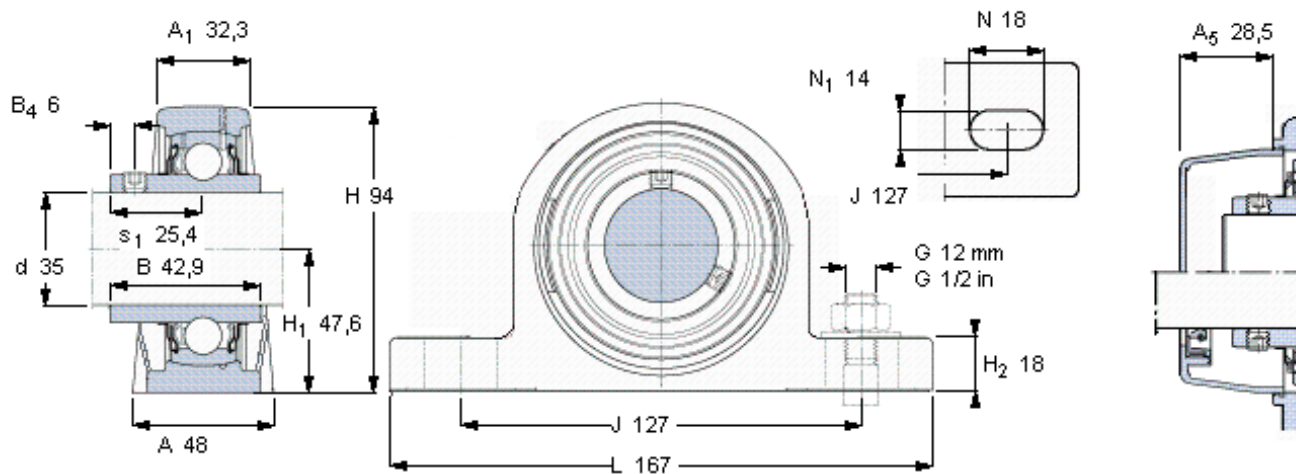


SKF SYL 35 TR/VE495参数

主要尺寸	d	35	mm	-
	A	48	mm	-
	H	94	mm	-
	H <sub>1</sub>	47.6	mm	-
	L	167	mm	-
基本额定载荷	C	25500	N	动载荷
	C <sub>0</sub>	15300	N	静载荷
极限转速	带h6轴公差	3200	r/min	-
重量	重量	700	g	-
型号	轴承单元	SYL 35 TR/VE495	-	-
	轴承座	SYL 507	-	-
	轴承	YAR 207-2RF/VE495	-	-

SKF SYL 35 TR/VE495图片



平头螺钉

适宜的止动环 [Nm]

六角键销尺寸 [mm]

端盖

M 6×0.75

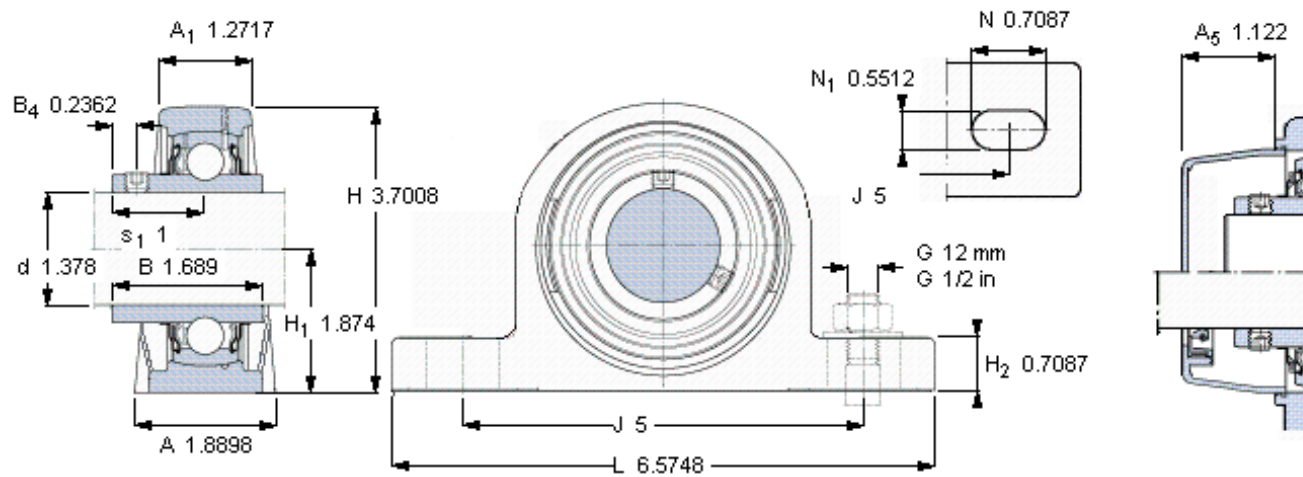
4

3

ECL 207

ECL 207

参考资料: <http://www.sozhou.com/p/3185062f.html>



平头螺钉

适宜的止动环 [Nm]

六角键销尺寸 [mm]

端盖

M 6×0.75

4

3

ECL 207

ECL 207