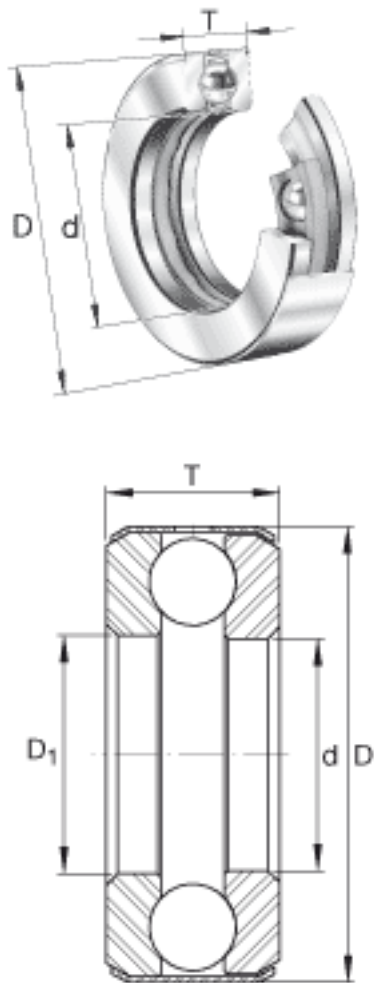


### INA D14参数

基本额定载荷	$C_{0a}$	70000	N	基本额定静载荷, 轴向
极限转速	$n_G$	3200	r/min	极限转速
基本额定载荷	$C_a$	32000	N	基本额定动载荷, 轴向
尺寸	$d$	33.3375	mm	-
	$D$	59.538	mm	-
	$T$	15.875	mm	-
	$D_1$	34.1376	mm	-
重量	$m$	176	g	质量

### INA D14图片



参考资料:<http://www.sozhou.com/p/31e77b8b.html>