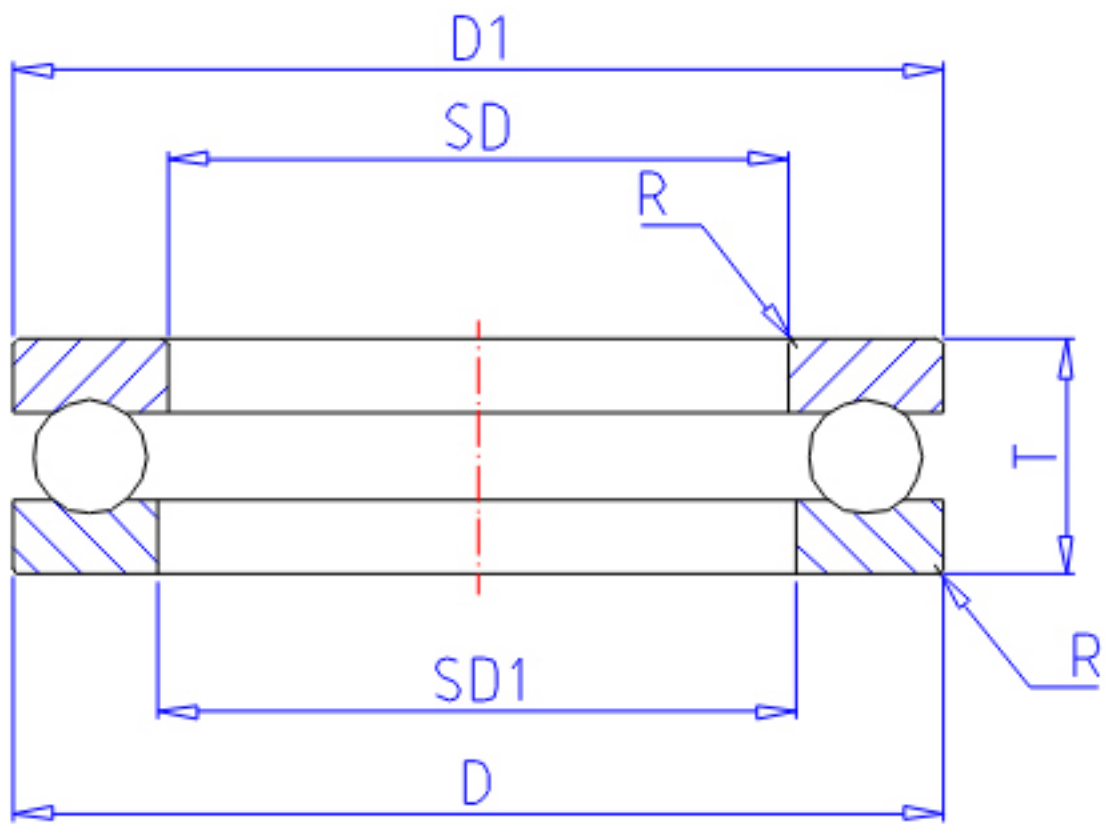


NTN 51110参数

主要尺寸	SD	50	mm	-
	D	70	mm	外径
	T	14	mm	宽度
	R	0.6	mm	(最小)
型号	ORDER	51110		型号
基本额定载荷	CA	28800	N	动载荷
	COA	75500	N	静载荷
	CAF	2 930	kgf	动载荷
	COAF	7 700	kgf	静载荷
极限转速	NG	3 100	r/min	脂润滑
	NO	4 500	r/min	油润滑
尺寸	D1	70	mm	(最大)
	SD1	52	mm	(最小)
重量	MASS	160	g	重量
安装尺寸	DA1	62	mm	(最小)
	DA	58	mm	(最大)
	RAS	0.6	mm	(最大)

NTN 51110图片



参考资料:<http://www.sozhou.com/p/31f0dff4.html>

