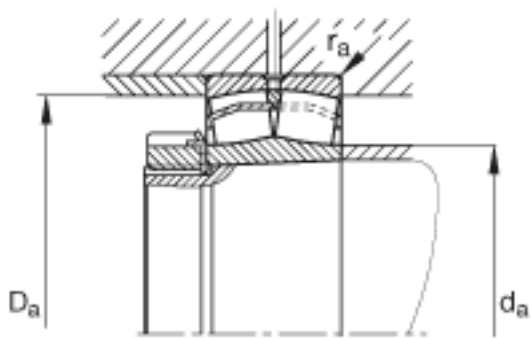


FAG 22208-E1-K参数

尺寸	d	40	mm	-
	D	80	mm	-
	B	23	mm	-
	D ₁	70.4	mm	-
	D _{a max}	73	mm	-
	d ₂	48.8	mm	-
	d _{a min}	47	mm	-
	d _s	3.2	mm	-
	n _s	4.8	mm	-
	r _{a max}	1	mm	-
	r _{min}	1.1	mm	-
重量	m	528	g	质量
基本额定载荷	C _r	101000	N	基本额定动载荷，径向
尺寸	e	0.27		-
计算系数	Y ₁	2.49		-
	Y ₂	3.71		-
基本额定载荷	C _{0r}	91000	N	基本额定静载荷，径向
计算系数	Y ₀	2.43		-
极限转速	n _G	10500	r/min	极限转速
参考转速	n _B	6400	r/min	参考速度
疲劳极限载荷	C _{ur}	11800	N	疲劳极限载荷，径向

FAG 22208-E1-K图片



参考资料:<http://www.sozhou.com/p/31fd2ff6.html>