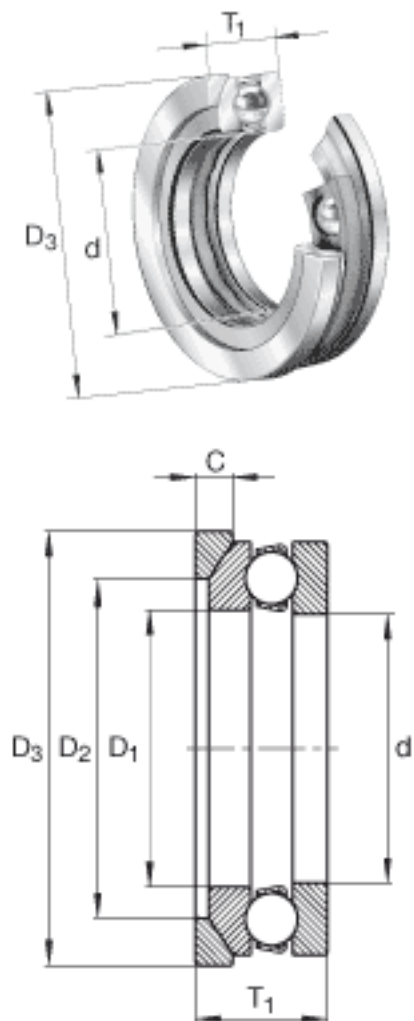


### INA 4118-AW参数

尺寸	d	89.9922	mm	-
	$D_3$	141	mm	-
	$T_1$	40	mm	-
	C	10.5	mm	-
	$D_1$	93.0148	mm	-
	$D_2$	107	mm	-
	重量	m	349	g
基本额定载荷	$C_a$	120000	N	基本额定动载荷, 轴向
	$C_{0a}$	300000	N	基本额定静载荷, 轴向
极限转速	$n_G$	1800	r/min	极限转速

### INA 4118-AW图片



参考资料:<http://www.sozhou.com/p/32009b38.html>