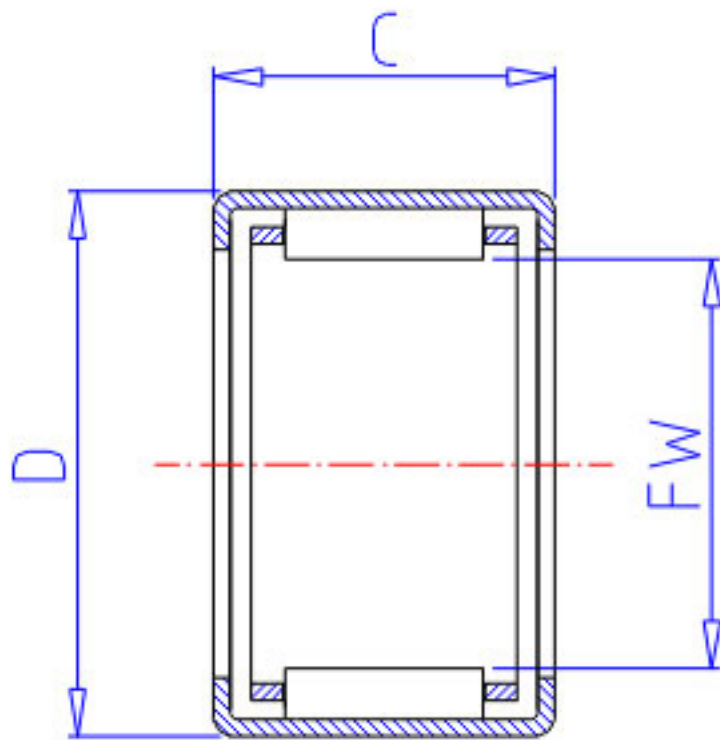


### NSK JH-1016参数

型号	型号	JH-1016		-
外形尺寸	FW	15.875	mm	内径
	D	22.225		外径
	C	25.40	mm	宽度
基本额定载荷	CR	19900	N	动载荷
	CR2	2030	kgf	动载荷
极限载荷	PMAX	12800	N	极限载荷
	PMAX2	1300	kgf	极限载荷
极限转速	LS	20000	1/min	极限转速
重量	MASS	25.0	g	重量

### NSK JH-1016图片



参考资料:<http://www.sozhou.com/p/3216d339.html>

