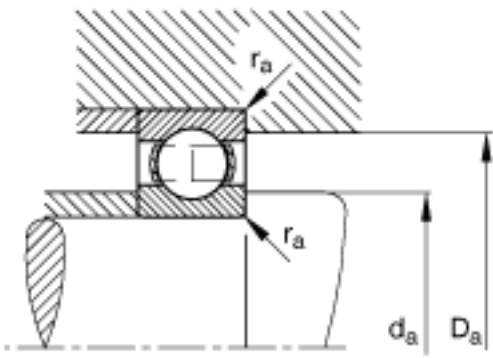
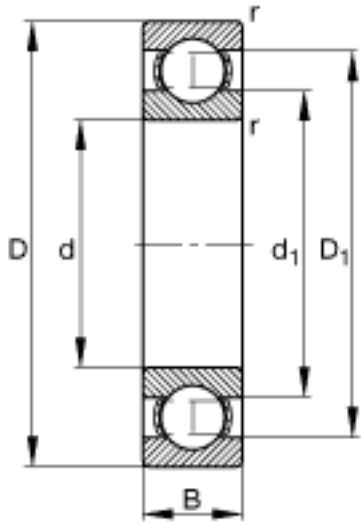


**FAG 6228参数**

尺寸	d	140	mm	-
	D	250	mm	-
	B	42	mm	-
	D <sub>1</sub>	213.7	mm	-
	D <sub>a max</sub>	236	mm	-
	d <sub>1</sub>	175.9	mm	-
	d <sub>a min</sub>	154	mm	-
	r <sub>a max</sub>	2.5	mm	-
	r <sub>min</sub>	3	mm	-
重量	m	8070	g	质量
基本额定载荷	C <sub>r</sub>	188000	N	基本额定动载荷，径向
	C <sub>0r</sub>	165000	N	基本额定静载荷，径向
极限转速	n <sub>G</sub>	3600	r/min	极限转速
参考转速	n <sub>B</sub>	3600	r/min	参考速度
疲劳极限载荷	C <sub>ur</sub>	8100	N	疲劳极限载荷，径向

**FAG 6228图片**





参考资料:<http://www.sozhou.com/p/323b6f07.html>